

Vertiga UMS 5101 CDC GLL0452



Zusätzlich erforderliche Unterlagen für den Komplettservice
Additionally required Service Documents for the Complete Service

**Service
Manual**

**Sicherheit
Safety**

Materialnr./Part No.
720108000000

Grundig Service

Hotline Deutschland...
...Mo.-Fr. 8.00-18.00 Uhr

Technik:

TV	0180/52318-41
TV	0180/52318-49
SAT	0180/52318-48
VCR/LiveCam	0180/52318-42
HiFi/Audio	0180/52318-43
Car Audio	0180/52318-44
Telekommunikation	0180/52318-45
Fax:	0180/52318-51

Planatron (8.00-22.00 Uhr) 0180/52318-99

Ersatzteil-Verkauf: Mo.-Fr. 8.00-19.00 Uhr

Telefon: 0180/52318-40
Fax: 0180/52318-50

Kundendienst/Werkstätten: Mo.-Fr. 8.00-18.00 Uhr

Telefon: 0180/52318-52
Fax: 0180/52318-46

gebührenpflichtig

Materialnummer/Part Number 720107722000

Änderungen vorbehalten/Subject to alteration • Printed in Germany WÜ

H-S43 0902 • 8002/8012, 8003/8013, 8005/8015

<http://www.grundig.com>

Es gelten die Vorschriften und Sicherheitshinweise gemäß dem Service Manual "Sicherheit", Materialnummer 720108000000, sowie zusätzlich die eventuell abweichenden, landesspezifischen Vorschriften!



The regulations and safety instructions shall be valid as provided by the "Safety" Service Manual, part number 720108000000, as well as the respective national deviations!

Inhaltsverzeichnis

	Seite
Allgemeiner Teil	1 - 2 ... 1 - 10
Messgeräte / Messmittel	1 - 2
Technische Daten	1 - 3
Servicehinweise	1 - 3
Ausbauhinweise	1 - 4
Bedienhinweise	1 - 7
 Ableichvorschriften	 2 - 1
 Schaltpläne und Platinenabbildungen	 3 - 1 ... 3 - 17
Blockschaltplan	3 - 1
Verdrahtungsplan	3 - 2
Netzteil	3 - 3
Hauptschaltplan/Hauptplatte	3 - 4
Bedienplatte	3 - 7
Displayplatte	3 - 8
Lautstärkeregerplatte	3 - 9
Verstärkerplatte	3 - 10
Tuner	3 - 12
CD-Teil	3 - 14
 Explosionszeichnung und Ersatzteilliste	 4 - 1 ... 4 - 3

Allgemeiner Teil

Messgeräte / Messmittel

Mess- / Wobbel-Sender
 Klirrfaktor-Messgerät
 Oszilloskop
 Digital-Voltmeter

Table of Contents

	Page
General Section	1 - 2 ... 1 - 13
Measuring Instruments / Equipment	1 - 2
Technical Data	1 - 3
Service Hints	1 - 3
Disassembly Instructions	1 - 4
Operating Hints	1 - 10
 Adjustment Procedures	 2 - 2
 Circuit Diagrams and Layout of the PCBs	 3 - 1 ... 3 - 17
Block Diagram	3 - 1
Wiring Diagram	3 - 2
Mains Unit	3 - 3
Main Circuit Diagram/Main Board	3 - 4
Control PCB	3 - 7
Display PCB	3 - 8
Volume Control PCB	3 - 9
Amplifier PCB	3 - 10
Tuner	3 - 12
CD Part	3 - 14
 Exploded View and Spare Parts List	 4 - 1 ... 4 - 3

General Section

Measuring Instruments / Equipment

Signal / Sweep Generator
 Distortion Meter
 Oscilloscope
 Digital Voltmeter

Technische Daten

Verstärkerteil

Ausgangsleistung:	
Sinusleistung	2 x 15W
Musikleistung	2 x 25W
Eingangsempfindlichkeit / Impedanz	400mV / 22 kΩ

Empfangsteil

Empfangsbereiche:	
FM	87,5 ... 108,0MHz
MW	522 ... 1629kHz
Senderspeicher	20 FM, 15 MW

CD Teil

Frequenzgang	20Hz ... 20kHz
Geräuschspannungsabstand (wtd.)	> 90dB
CD-Wechsler	3-fach
D/A-Wandler	1 Bit, 8-fach oversampling
Speicherplätze	20
Disc-Formate	Audio-CD / CD-R

System

Spannungsversorgung:	
Betriebsspannung	230V~
Netzfrequenz	50/60Hz
max. Leistungsaufnahme	90W
Leistungsaufnahme in Standby	< 2W
Abmessungen und Gewicht:	
Abmessungen Gerät (B x H x T)	188 x 230 x 269mm
Gewicht Gerät	4,7kg
Abmessungen Lautsprecher (B x H x T)	170 x 255 x 192mm
Gewicht pro Lautsprecher	1,9kg

Technical Data

Amplifier unit

Output:	
Sine wave power	2 x 15W
Music power	2 x 25W
Input sensitivity / impedance	400mV / 22kΩ

Receiver unit

Reception ranges:	
FM	87.5 ... 108.0MHz
MW	522 ... 1611kHz
Station presets	20 FM, 15 MW

CD unit

Frequency response	20Hz ... 20kHz
Noise voltage ratio (wtd.)	> 90dB
CD changer	3-disc
D/A converter	1 bit, 8 times oversampling
Titel memory	20
Disc formats	Audio CD / CD-R

System

Power supply:	
Operating voltage	230V~
Mains frequency	50/60Hz
Max. power consumption	90W
Power consumption in stand-by mode	< 2W
Dimensions and weight:	
Device dimensions (W x H x L)	188 x 230 x 269mm
Device weight	4.7kg
Loudspeaker dimensions (W x H x L)	170 x 255 x 192mm
Weight per speaker	1.9kg

Servicehinweise

Achtung: ESD-Vorschriften beachten 

Vor Öffnen des Gehäuses Netzstecker ziehen.

Leitungsverlegung

Bevor Sie die Leitungen und insbesondere die Masseleitungen lösen, muss die Leitungsverlegung zu den einzelnen Baugruppen beachtet werden.

Nach erfolgter Reparatur ist es notwendig, die Leitungsführung wieder in den werkseitigen Zustand zu versetzen um evtl. spätere Ausfälle oder Störungen zu vermeiden.

Öffnen der CD-Schublade bei defekter Mechanik

Siehe Ausbauhinweise Pkt. 11 (Seite 1 - 6).

CD-Teil

Bei Ausbau der CD-Lasereinheit muss vor Abziehen der Steckverbindungen eine Schutzlötstelle auf dem Flexprint der Lasereinheit angebracht werden, um eine Zerstörung der Laserdiode durch statische Aufladung zu vermeiden.

Beim Einbau einer neuen Lasereinheit (CD-Laufwerk) muss nach Einstecken der Steckverbinder die werkseitig angebrachte Schutzlötstelle entfernt werden!

Service Hints

Attention: Observe the ESD safety regulations 

Disconnect the mains plug before opening the set.

Wiring

Before disconnecting any leads and especially the earth connecting leads observe the way they are routed to the individual assemblies.

On completion of the repairs the leads must be laid out as originally fitted at the factory to avoid later failures or disturbances.

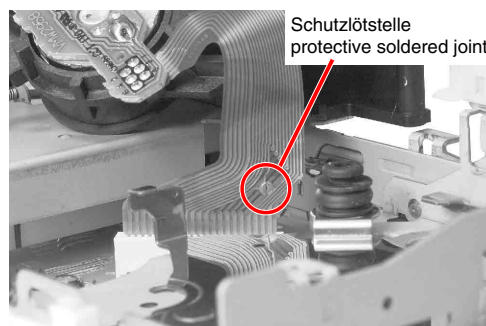
Opening the CD Tray with defective drive mechanism

See Disassembly Instructions para 11 (page 1 - 6).

CD Section

When removing the Laser pick-up, the flexprint of the Laser pick-up must be provided with a protective soldered joint before unplugging the connectors to avoid damage to the Laser diode by static charges.

When inserting the new Laser pick-up (CD drive mechanism) the soldered joint fitted at the factory must be removed after the connectors are plugged in.



Ausbauhinweise

Bevor Sie Leitungen lösen, muss die Leitungsverlegung beachtet werden. Nach erfolgter Reparatur ist es notwendig, die Leitungsführung in den werkseitigen Zustand zu versetzen.

1. Gehäuse

- 9 Schrauben (A) (Fig. 1) und 2 Schrauben (B) (Fig. 2) herausdrehen.
- Rückwand (C) abziehen.
- 2 Schrauben (D) (Fig. 2) herausdrehen.
- Seitenteile abnehmen.

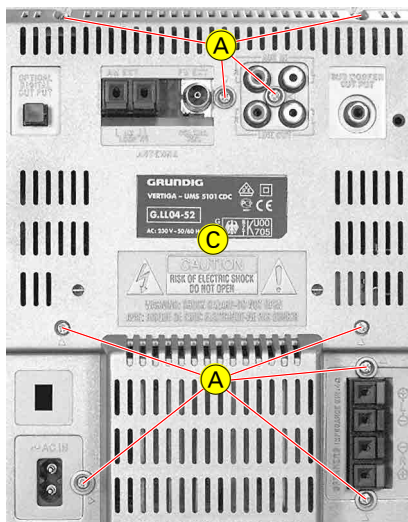


Fig. 1

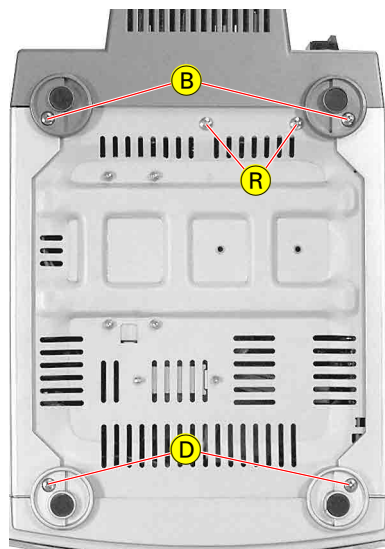


Fig. 2

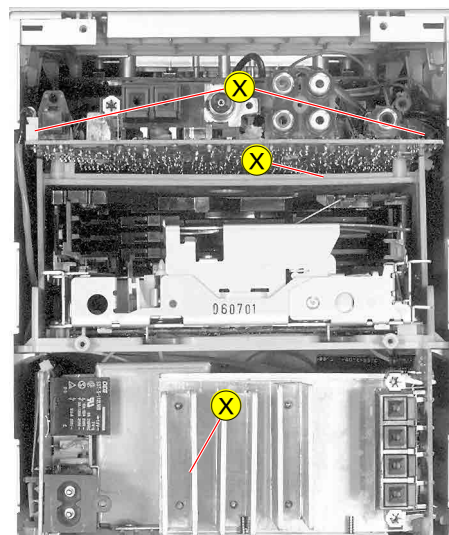


Fig. 3

2. Oberteil (E) abnehmen

- Rückwand und Seitenteile abnehmen (Pkt 1).
- 2 Rastnasen (F) (Fig. 4 und 5) ausrasten.
- Oberteil hinten anheben und aus den 3 Rastungen (G) (Fig. 6) ausrasten.

3. Boden-Platte mit Trafo ausbauen

- Rückwand und Seitenteile abnehmen (Pkt 1).
- 2 Rastnasen (H) (Fig. 4 und 5) ausrasten.
- Boden-Platte mit Trafo herausziehen.
- Stecker nach Bedarf abziehen.

2. Removing Top Cover (E)

- Remove back panel and side covers (para 1).
- Unhook 2 hooks (F) (Fig. 4 and 5).
- Lift top cover at the rear side and unhook the 3 catches (G) (Fig. 6).

3. Removing Bottom Plate with Transformer

- Remove back panel and side covers (para 1).
- Unhook 2 hooks (H) (Fig. 4 and 5).
- Pull out the bottom plate with transformer.
- Unplug connectors if necessary.

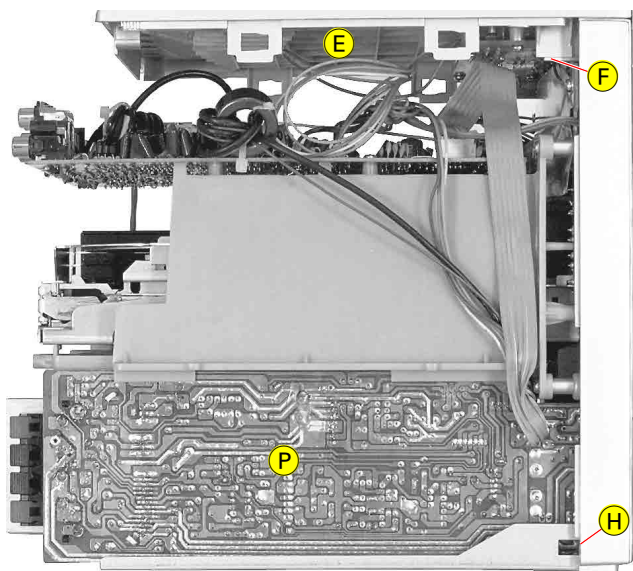


Fig. 4

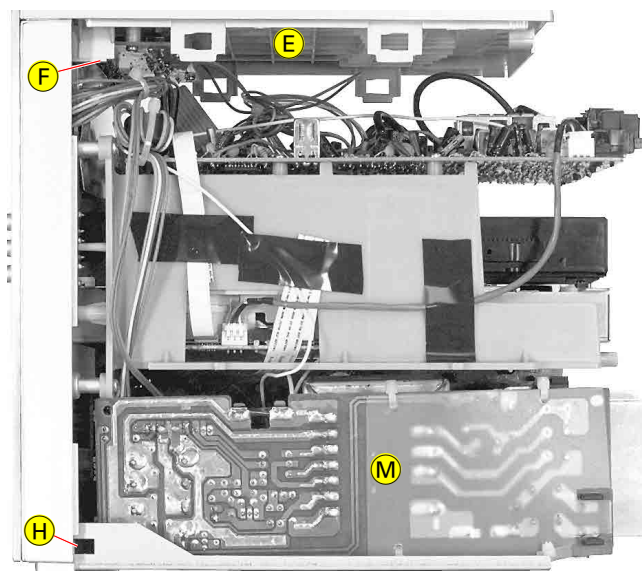


Fig. 5

4. Haupt-Platte ausbauen

- Oberteil abnehmen (Pkt. 2).
- 4 Schrauben (J) (Fig. 6) herausdrehen.
- Stecker nach Bedarf abziehen.

5. CD-Laufwerk ausbauen

- Oberteil abnehmen (Pkt. 2) und Boden-Platte ausbauen (Pkt. 3).
- 7 Schrauben (K) (Fig. 7 und 8) herausdrehen.
- CD-Laufwerk zusammen mit Front-Platte heraus nehmen.
- Stecker nach Bedarf abziehen.

4. Removing Main Board

- Remove top cover (para 2).
- Undo 4 screws (J) (Fig. 6).
- Unplug connectors if necessary.

5. Removing CD Drive

- Remove top cover (para 2) and bottom plate (para 3).
- Undo 7 screws (K) (Fig. 7 and 8).
- Remove CD drive together with the front panel.
- Unplug connectors if necessary.

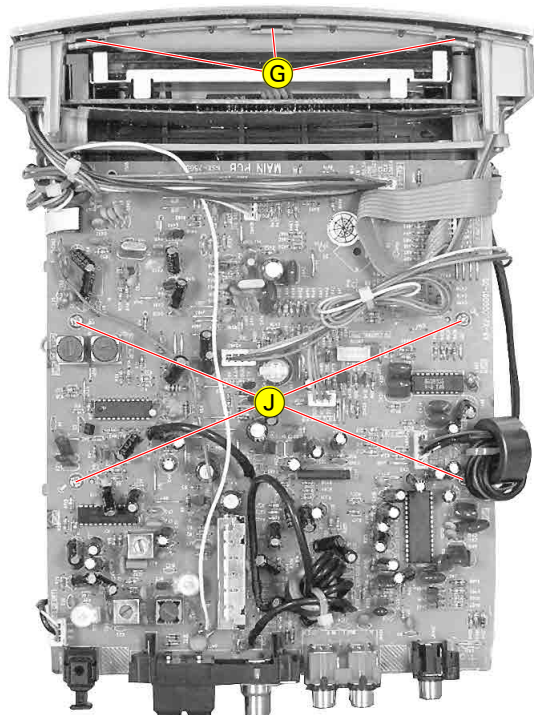


Fig. 6

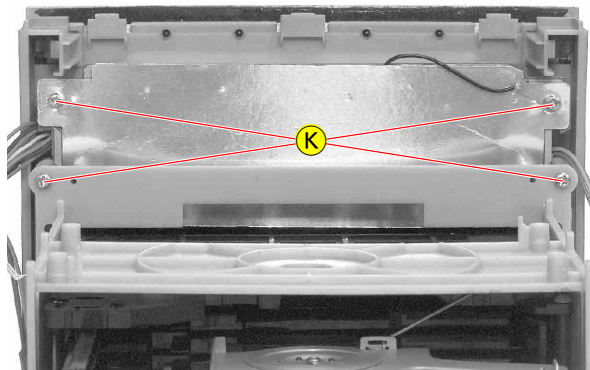


Fig. 7

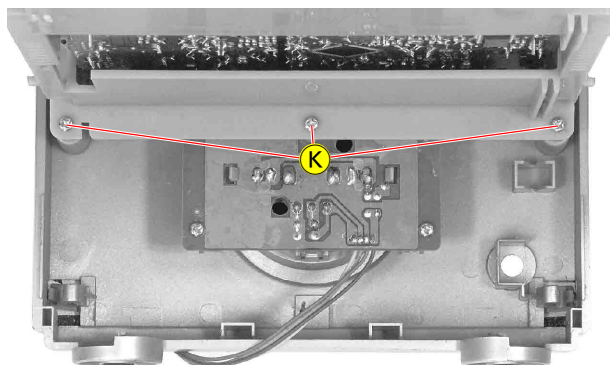


Fig. 8

6. Front-Platte ausbauen

- CD-Laufwerk ausbauen (Pkt. 5).
- 4 Schrauben (L) (Fig. 9) herausdrehen.
- Front-Platte herausnehmen.

7. Netzteil-Platte (M) ausbauen (Fig. 10)

- Boden-Platte ausbauen (Pkt. 3).
- 4 Schrauben (N) und 2 Schrauben (O) herausdrehen.
- Netzteil-Platte mit Trafo und Standby-Trafo herausnehmen.
- Stecker nach Bedarf abziehen.

8. NF-Platte (P) ausbauen (Fig. 10)

- Boden-Platte ausbauen (Pkt. 3).
- 2 Schrauben (R) (Fig. 2) herausdrehen.
- NF-Platte mit Kühlkörper herausnehmen.
- Stecker nach Bedarf abziehen.

6. Removing the Front Board

- Remove the CD drive (para 5).
- Undo 4 screws (L) (Fig. 9).
- Remove the front board.

7. Removing the Power Supply Board (M) (Fig. 10)

- Remove bottom plate (para 3).
- Undo 4 screws (N) and 2 screws (O).
- Pull out the power supply board together with the transformer and the standby transformer.
- Unplug connectors if necessary.

8. Removing the AF Board (P) (Fig. 10)

- Remove bottom plate (para 3).
- Undo 2 screws (R) (Fig. 2).
- Remove AF board together with the heat sink.
- Unplug connectors if necessary.

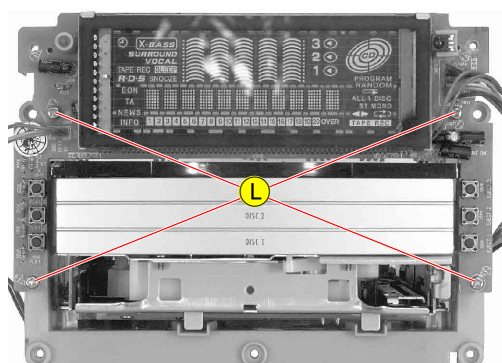


Fig. 9

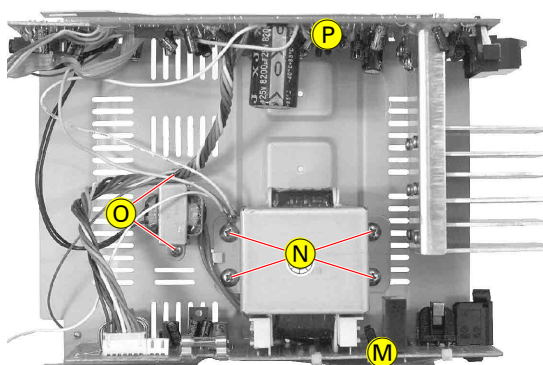


Fig. 10

9. CD-Platte ausbauen

- Front-Platte ausbauen (Pkt. 6).
- 4 Schrauben **S** (Fig. 11) herausdrehen und Laufwerk aus dem Rahmen herausziehen.
- Die Motoranschlüsse **T** (Fig. 12) ablöten.
- 4 Schrauben **U** (Fig. 12) herausdrehen und die CD-Platte herausnehmen.
- Flexprint **V** (Fig. 13) abziehen.

Achtung: Vor dem Abziehen der Flexprintleitung die Schutzlötstelle **W** (Fig. 13) zulöten! Die Laserdiode kann sonst durch statische Aufladung zerstört werden.

10. Pick-Up ausbauen

- Front-Platte ausbauen (Pkt. 6).
- 4 Schrauben **S** (Fig. 11) herausdrehen und Laufwerk aus dem Rahmen herausziehen.
- Schraube **X** herausdrehen und Abdeckung **Y** abnehmen (Fig. 14).
- Pick-Up aus den Gummipuffern **Z** (Fig. 15) aushängen und herausnehmen.
- Flexprint **V** (Fig. 13) abziehen.

Achtung: Vor dem Abziehen der Flexprintleitung die Schutzlötstelle **W** (Fig. 13) zulöten! Die Laserdiode kann sonst durch statische Aufladung zerstört werden.

11. CD-Schublade bei defekter Laufwerksmechanik öffnen

- Rückwand und Seitenteile abnehmen (Pkt 1).
- Schieber **A** (Fig. 16) bis zum Anschlag nach vorne schieben.
- Schieber **B** bis zur Stellung wie in Fig. 17 nach vorne schieben.
- Die CD-Schublade kann jetzt mit der Hand herausgeschoben werden.

9. Removing the CD Board

- Remove the Front Board (para 6).
- Undo 4 screws **S** (Fig. 11) and pull out the drive from the frame.
- Unsolder the motor connections **T** (Fig. 12).
- Undo 4 screws **U** (Fig. 12) and take out the CD board.
- Unplug the flexprint **V** (Fig. 13).

Caution: Before unplugging the flexprint close the protective solder joint **W** (Fig. 13)! The laser diode may otherwise be destroyed by static electricity.

10. Removing the Pick-Up Unit

- Remove the Front Board (para 6).
- Undo 4 screws **S** (Fig. 11) and pull out the drive from the frame.
- Undo screw **X** and remove the cover **Y** (Fig. 14).
- Unhinge the pick-Up from the rubber shock-mounts **Z** (Fig. 15) and take it out.
- Unplug the flexprint **V** (Fig. 13).

Caution: Before unplugging the flexprint close the protective solder joint **W** (Fig. 13)! The laser diode may otherwise be destroyed by static electricity.

11. Opening the CD Tray with Defective Drive Mechanism

- Remove back panel and side covers (para 1).
- Pull slider **A** (Fig. 16) forward until the stop.
- Pull slider **B** forward until the position shown in Fig. 17.
- The CD tray can now be pushed out by hand.

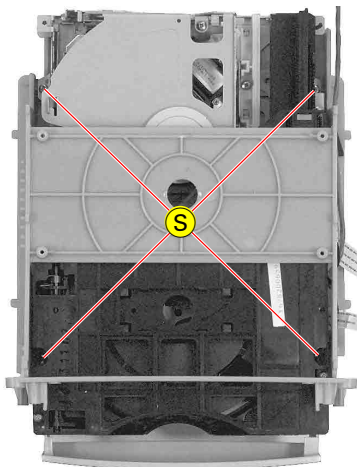


Fig. 11

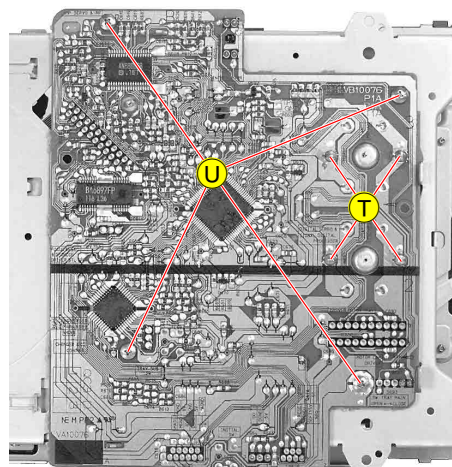


Fig. 12

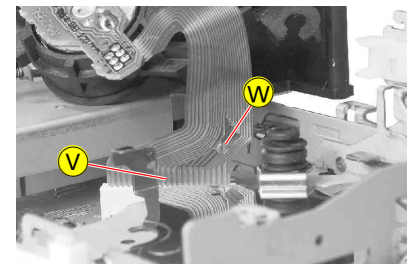


Fig. 13

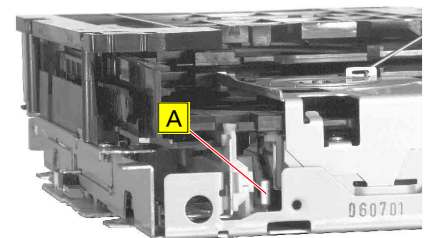


Fig. 16

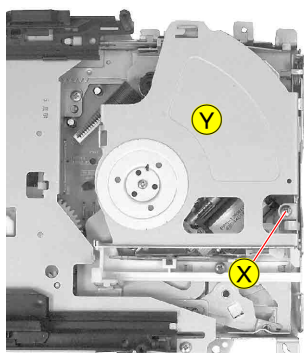


Fig. 14

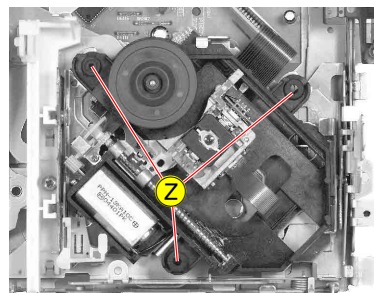


Fig. 15

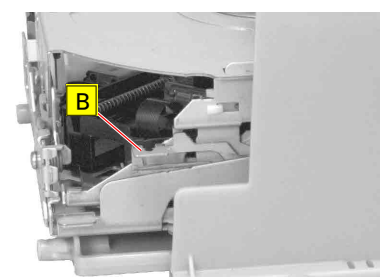


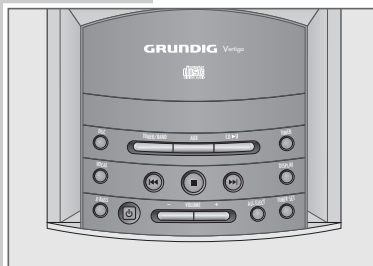
Fig. 17

Bedienhinweise

Dieses Kapitel enthält Auszüge aus der Bedienungsanleitung. Weitergehende Informationen entnehmen Sie bitte der gerätespezifischen Bedienungsanleitung, deren Materialnummer Sie in der entsprechenden Ersatzteilliste finden.

AUF EINEN BLICK

Die Bedienelemente der Stereo-Anlage



4

Bedienelemente an der Vorderseite

- Infrarotauge für die Signale der Fernbedienung.
- Bereitschaftsanzeige (Stand-by).
- 🎧 Kopfhörerbuchse, zum Anschließen eines Stereo-Kopfhörers mit Klinkestecker (ø 3,5 mm). Die Lautsprecher der Stereo-Anlage werden automatisch abgeschaltet.
- MULTI JOG** Funktionsrad für verschiedene Einstellungen.
- DISC 1, 2, 3** Starten die Wiedergabe von CD 1, 2 und 3.
- DISC PLAY ▶**
- DISC 1, 2, 3** Öffnen und schließen die CD-Fächer 1, 2 und 3.
- DISC EJECT ▲**

Bedienelemente an der Oberseite

- ⏻ Schaltet das Gerät in Bereitschaft (Stand-by) und aus Bereitschaft wieder ein.
- TIMER** Zum Einstellen des Einschalt-Timers; zum Beenden des Einschalt-Timers.
- DISPLAY** Zum Abrufen verschiedener Informationen in der Anzeige; aktiviert die Uhrzeit-Einstellung.
- TIMER SET** Zum Speichern von Uhrzeit- und Timer-Einstellungen.

AUF EINEN BLICK



- **VOLUME +** Ändern die Lautstärke.
- X-BASS** Zum „Anheben“ der Bässe.
- VOCAL** Schaltet die VOCAL-Klangeinstellung ein- und aus.
- DSC** Wählt verschiedene Klangeinstellungen.
- AUX-Betrieb**
- AUX** Wählt die Programmquelle »AUX« (externes Gerät).

Tuner-Betrieb

- TUNER/BAND** Wählt die Programmquelle »TUNER«; wählt die Wellenbereiche »FM« oder »MW«.
- ⏪ ⏩ Längeres Drücken startet den Frequenz-Suchlauf; kurzes Drücken schaltet die Frequenz schrittweise weiter.

CD-Betrieb

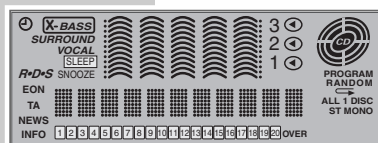
- CD ▶ II** Wählt die Programmquelle »CD«; startet und unterbricht die Wiedergabe der CD.
- Beendet die Wiedergabe der CD; zweimal drücken löscht ein Musikprogramm.
- ▶▶ Kurzes Drücken: wählt den nächsten Titel; längeres Drücken: sucht eine bestimmte Passage.
- ⏪ Kurzes Drücken: springt an den Anfang des aktuellen Titels; längeres Drücken: sucht eine bestimmte Passage.


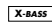
- ALL EJECT** Öffnet und schließt alle CD-Fächer.



DEUTSCH
5

AUF EINEN BLICK

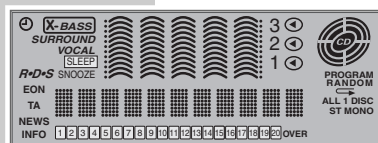
Die Anzeigen der Stereo-Anlage



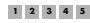
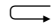

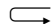



-  Zeigen die Aussteuerung der Programmquelle an.
-  Zeigt an, dass die Bässe „angehoben“ werden.
- SURROUND** Raumklang ist aktiviert.
- VOCAL** Die VOCAL-Klangeinstellung ist aktiviert.
- FM 100.50MHz Zeigt Wellenbereich und Frequenz an (MHz für FM, kHz für MW).

- FANTASY Zeigt den Namen eines RDS-Programmes an.
- R-D-S** Zeigt an, dass ein RDS-Programm empfangen wird.
- P 3 3  »P 3« blinkt beim Speichern eines Rundfunk-Programmes auf einem Programmplatz.
- 5  Zeigt den Speicherplatz des aktuellen Rundfunk-Programmes an.
- EON Zeigt an, dass eine RDS-Programm mit EON (Enhanced Other Network) empfangen wird.
- TA Die EON-Funktion für Verkehrsfunk-Durchsagen ist aktiviert.
- NEWS Die EON-Funktion für Nachrichten ist aktiviert.
- INFO Die EON-Funktion für Meldungen und Berichte ist aktiviert.
- ST Zeigt Stereo-Empfang an.
- MONO Zeigt Mono-Empfang an.
- RT Zeigt an, dass ein RDS-Programm „Radiotext“ anbietet.

6

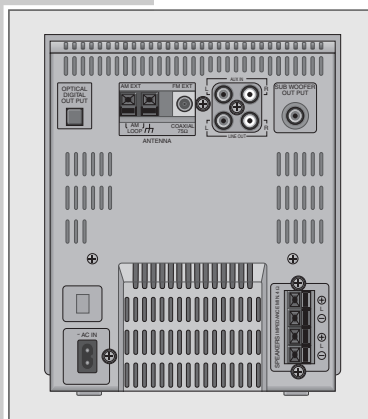


- 2  Zeigen die Nummer der zur Wiedergabe bereiten CD an.
- CD 24 74.59 Zeigt die Gesamtzahl der Titel und die Gesamtspielzeit einer CD an.
-  Zeigt die Wiedergabe einer CD an.
- 1 2 3 4 5  Musikkalender: zeigt in Stellung Stopp die Gesamtzahl der Titel und bei der Wiedergabe die verbleibenden Titel an; zeigt die gespeicherten Titel eines Musikprogrammes an.
- OVER Zeigt an, dass die CD mehr als 20 Titel hat.
- PROGRAM Zeigt an, dass ein Musikprogramm erstellt oder abgespielt wird.
- RANDOM Zeigt an, dass CD-Titel in zufälliger Reihenfolge abgespielt werden.
-  Zeigt an, dass ein CD-Titel wiederholt wird.
-  1 DISC Zeigt an, dass eine CD wiederholt wird.
-  ALL Zeigt an, dass alle CDs wiederholt werden.
-  Der Einschalt-Timer ist aktiviert.
- SLEEP** Der Sleep-Timer ist aktiviert.

DEUTSCH
7

AUF EINEN BLICK

Die Rückseite der Stereo-Anlage



- FM EXT** Antennenbuchse für die Hausantenne oder die beiliegende Wurfantenne.
- AM EXT** Antennenklemmen für die beiliegende Rahmenantenne.
- OPTICAL DIGITAL OUT** Digitaler Ausgang zum Überspielen einer CD auf ein digitales Aufnahmegerät.
- R AUX IN L** Tonsignaleingang für ein externes Gerät.
- R LINE OUT L** Ungeregelter Tonsignalausgang für ein externes Gerät.
- SUBWOOFER OUTPUT** Ausgang zum Anschließen eines aktiven Subwoofers.
- SPEAKERS** Lautsprecheranschlüsse für mitgelieferte Lautsprecherboxen.
R = rechter Kanal, L = linker Kanal.
- ~ AC IN** Buchse für Netzkabel.
Nur durch Ziehen des Netzsteckers ist die Stereo-Anlage vom Stromnetz getrennt.

Allgemeine Hinweise für Geräte mit Laser

Der in das Gerät eingebaute Laser entspricht LASER CLASS 1 und ist wegen seines technischen Aufbaus eigensicher. So kann der maximal erlaubte Ausstrahlwert unter keinen Umständen überschritten werden.

Vorsicht:

Wenn andere als die hier spezifizierten Bedienungseinrichtungen benutzt oder andere Verfahrensweisen ausgeführt werden, kann es zu gefährlicher Strahlungsexposition kommen. Unsichtbare Laser-Strahlung tritt aus, wenn das CD-Fach geöffnet oder die Sicherheitsverriegelung überbrückt wird. Nicht dem Strahl aussetzen.



8

AUF EINEN BLICK

Die Fernbedienung



- Power** Schaltet die Stereo-Anlage in Bereitschaft (Stand-by) und aus Bereitschaft wieder ein.
- SLEEP** Zum Aktivieren und Einstellen des Sleep-Timers.
- DIMMER** Schaltet die Anzeige zwischen drei Helligkeitsstufen um.
- X-BASS** Zum „Anheben“ der Bässe.
- DSC** Wählt verschiedene Klangeinstellungen.
- VOCAL** Schaltet die VOCAL-Klangeinstellung ein und aus.
- CT** Im Tuner-Betrieb: schaltet RDS-Zeitsynchronisation ein und aus.
- PTY/EON** Im Tuner-Betrieb: aktiviert die Suche nach Programmtypen; ruft die EON (Enhanced Other Network)-Funktion auf.
- FM MODE** Im Tuner-Betrieb: schaltet zwischen Stereo- und Mono-Empfang um.
- AUTO PRESET** Im Tuner-Betrieb: startet den Programmsuchlauf (Automatic Search Programming).
- REPEAT** Im CD-Betrieb: wiederholt einen Titel, die gesamte CD oder alle CDs.
- RANDOM** Im CD-Betrieb: aktiviert die Wiedergabe von Titeln in zufälliger Reihenfolge.
- DISC 1, 2, 3** Im CD-Betrieb: wählen und starten CD 1, 2 oder 3.
- DISPLAY** Im Tuner-Betrieb: zum Abrufen verschiedener Informationen in der Anzeige.
Im CD-Betrieb: schaltet zwischen CD-Betrieb und Uhrzeit um.

DEUTSCH

9

AUF EINEN BLICK



10

PROGRAM UP/DOWN

Im Tuner-Betrieb: zum schrittweisen Anwählen gespeicherter Rundfunk-Programme.
Im CD-Betrieb: zum Anwählen von CD-Titeln beim Erstellen eines Musikprogrammes.

SET

Im Tuner-Betrieb: zum manuellen Speichern von Rundfunk-Programmen.
Im CD-Betrieb: zum Speichern von CD-Titeln beim Erstellen eines Musikprogrammes.

+ 10 UP

Im CD-Betrieb: wählt beim Speichern eines Musikprogrammes Titel in Zehnerschritten.

PROGRAM

Im CD-Betrieb: ruft zum Erstellen eines Musikprogrammes auf; ruft ein vorhandenes Musikprogramm auf.

AUX

Wählt die Programmquelle »AUX«.

CD ►II

Wählt die Programmquelle »CD«; im CD-Betrieb: startet die Wiedergabe der CD, schaltet auf Wiedergabe-Pause.

BAND/TUNER

Wählt die Programmquelle »TUNER«, wählt die Wellenbereiche »FM« oder »FM«.



Im Tuner-Betrieb: kurzes Drücken wählt die Frequenz schrittweise; längeres Drücken startet den Frequenz-Schlauf.



Im CD-Betrieb: kurzes Drücken wählt einen Titel an; längeres Drücken sucht eine bestimmten Passage.



Im CD-Betrieb: beendet die Wiedergabe der CD.

+ VOLUME -

Ändern die Lautstärke.

Operating Hints

This chapter contains excerpts from the operating instructions. For further particulars please refer to the appropriate user instructions the part number of which is indicated in the relevant spare parts list.

OVERVIEW

Controls on the stereo system



Controls on the front

- Infrared receiver for remote control signals.
- Stand-by indicator.
- 🎧 Headphone jack for connecting a stereo headphone set with a jack plug (ø 3.5 mm).
The loudspeakers of the stereo system are automatically switched off.
- MULTI JOG** Function wheel for various settings.
- DISC 1, 2, 3** Start playback of CD 1, 2 and 3.
- DISC 1, 2, 3** Open and close CD compartments 1, 2 and 3.
- DISC EJECT** ▲



Controls on the top

- 🔌 Switches the device into and out of stand-by mode.
- TIMER** For setting the switch-on timer; for ending the switch-on timer.
- DISPLAY** For calling up various information in the display; activates the time setting.
- TIMER SET** For saving the clock and timer settings.

4

OVERVIEW



- **VOLUME +** Adjust the volume.
- X-BASS** For boosting the bass.
- VOCAL** Switches the VOCAL sound setting on and off.
- DSC** Selects the various sound settings.
- AUX mode**
- AUX** Selects the input source »AUX« (external device).

Tuner mode

- TUNER/BAND** Selects the input source »TUNER«; selects the frequency bands »FM« or »MW«.
- ⏪ ⏩ Holding down starts the station search; pressing briefly changes the frequency in small steps.

CD mode

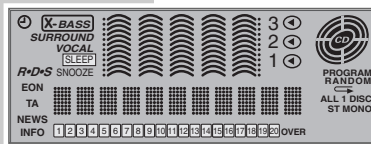
- CD ▶ II** Selects the »CD« input source; starts and interrupts CD playback.
- Ends CD playback; pressing twice deletes a track memory.
- ⏩ Press briefly to select the next track. Hold down to look for a particular passage.
- ⏪ Press briefly to return to the beginning of the current track. Hold down to look for a particular passage.
- ALL EJECT** Opens and closes all CD compartments.

ENGLISH

5

OVERVIEW

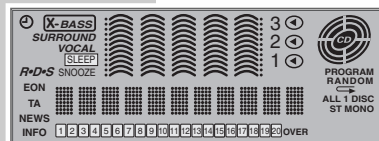
The display on the stereo system



- ⏶ Show the level of the input source.
- X-BASS** Indicates that the bass is boosted.
- SURROUND** Surround sound is activated.
- VOCAL** The VOCAL sound setting is activated.
- FM 100.60MHz Displays the waveband and the frequency (MHz for FM, kHz for MW).

- FANTASY Displays the name of an RDS channel.
- R-D-S** Indicates that an RDS channel is being received.
- P 3 3 »P 3« flashes when a radio station is stored on a preset position.
- 3 Displays the preset position of the current radio station.
- EON Indicates that an RDS station with EON (Enhanced Other Network) is being received.
- TA The EON function for traffic announcements is activated.
- NEWS The EON function for news is activated.
- INFO The EON function for messages and reports is activated.
- ST Indicates stereo reception.
- MONO Indicates mono reception.
- RT Indicates that an RDS station with "Radiotext" is being received.

OVERVIEW

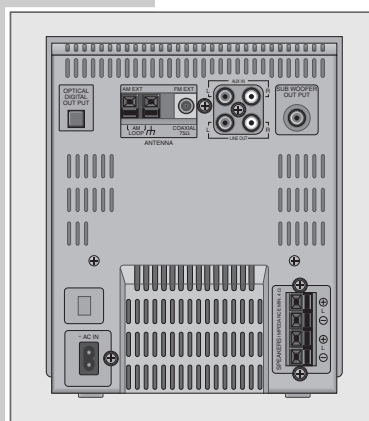


- 2 ◀ Show the number of the CD ready for playback.
- CD 24 74.59 Shows the total number of tracks and the total playing time of a CD.
- ◉ Indicates CD playback.
- 1 2 3 4 5 Music calendar: indicates the number of CD tracks in Stop position and the remaining tracks during playback; shows the tracks stored in a track memory.
- OVER Indicates that a CD has more than twenty tracks.
- PROGRAM Indicates that a track memory is being created or played back.
- RANDOM Indicates that CD tracks are played back in random order.
- ↶ Indicates that a CD track is being repeated.
- ↶ 1 DISC Indicates that a CD is being repeated.
- ↶ ALL Indicates that all CDs are being repeated.
- ⌚ The switch-on timer is activated.
- SLEEP The sleep timer is activated.

ENGLISH
7

OVERVIEW

The back of the stereo system



- FM EXT Antenna socket for the rooftop antenna or the supplied wire aerial.
- AM EXT Aerial terminals for the wire antenna supplied.
- OPTICAL DIGITAL OUT Digital output for copying a CD onto a digital recording device.
- R AUX IN L Audio signal input for an external device.
- R LINE OUT L Unregulated audio signal output for an external device.
- SUBWOOFER OUTPUT Output for connecting an active subwoofer.
- SPEAKERS Connections for the loudspeakers supplied.
R = right channel, L = left channel.
- ~ AC IN Socket for power cord.
The only way to separate the stereo system from the mains is to pull out the mains plug.

General instructions for laser devices

The laser installed in the device conforms to LASER CLASS 1 and is designed to ensure that the maximum permissible emission value cannot be exceeded under any circumstances.

Caution:


If operating devices or methods other than those specified here are employed, it may lead to dangerous exposure to emissions. Invisible laser radiation is emitted if the CD compartment is opened or the safety locking mechanism is shorted. Do not expose yourself to this radiation.



OVERVIEW

The remote control






-  Switches the stereo system into and out of stand-by mode.
- SLEEP** For activating and setting the sleep timer.
- DIMMER** Switches the display between three brightness levels.
- X-BASS** For boosting the bass.
- DSC** Selects the various sound settings.
- VOCAL** Switches the VOCAL sound setting on and off.
- CT** In tuner mode: switches surround sound on and off.
- PTY/EON** In tuner mode: activates the search for program types; calls up the EON (Enhanced Other Network) functions.
- FM MODE** In tuner mode: switches between stereo and mono reception.
- AUTO PRESET** In tuner mode: starts the automatic search programming.
- REPEAT** In CD mode: repeats a track, the entire CD or all CDs.
- RANDOM** In CD mode: activates the playback of tracks in random order.
- DISC 1, 2, 3** In CD mode: select and start CD 1, 2 or 3.
- DISPLAY** In tuner mode: for calling up various information in the display.
In CD mode: switches between CD mode and the time.

ENGLISH

9

OVERVIEW



- PROGRAM UP/DOWN** In tuner mode: for step-by-step selection of stored radio stations.
In CD mode: for selecting CD tracks in order to create a track memory.
- SET** In tuner mode: for manually storing radio stations.
In CD mode: for storing CD tracks in order to create a track memory.
- +10 UP** In CD mode: selects tracks in steps of ten when creating a track memory.
- PROGRAM** In CD mode: for creating a track memory; calls up an existing track memory.
- AUX** Selects the »AUX« input source.
- CD ►II** Selects the input source »CD«; in CD mode: starts CD playback, pauses playback.
- BAND/TUNER** Selects the input source »TUNER« and selects the frequency bands »FM« or »MW«.
-  In tuner mode: press briefly to change the frequency in small steps. Hold down to start the station search.
 In CD mode: press briefly to select a track. Hold down to search for a particular passage.
-  In CD mode: ends playback of the CD.
- + VOLUME -** Adjust the volume.

Abgleichvorschriften

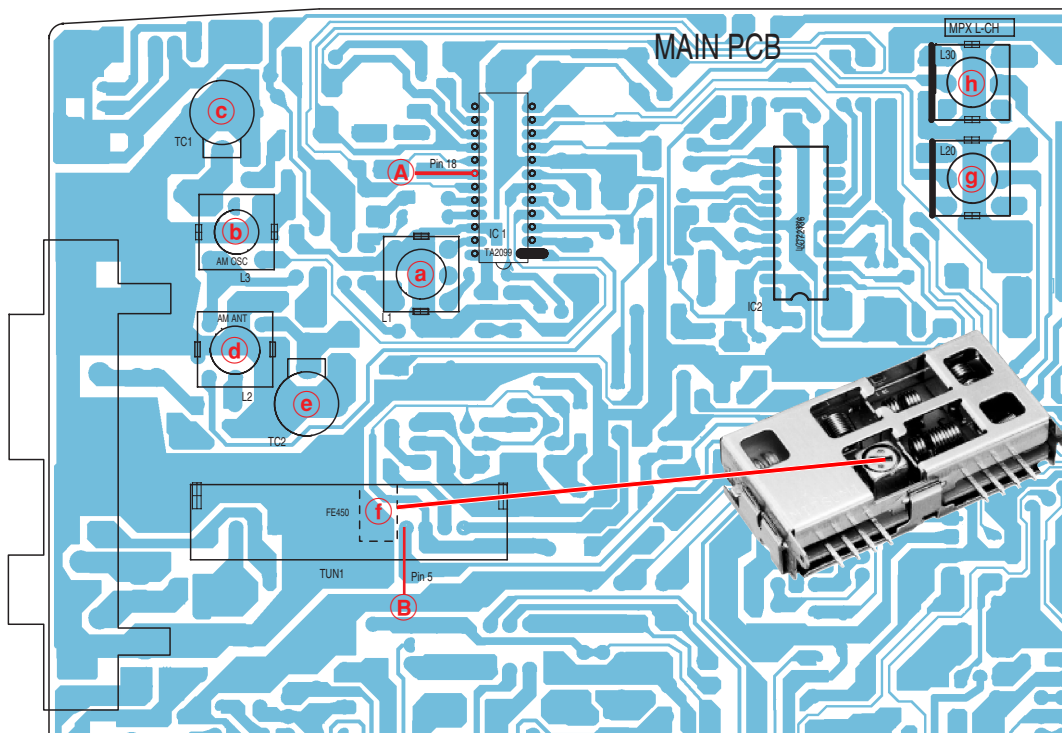
Tuner

Messgeräte: Wobbel- / Mess-Sender, Klirrfaktor-Messgerät, Oszilloskop, Digital-Voltmeter

Hinweis: Das Frontend ist ein komplett abgeglicher Baustein. Nur das ZF-Filter muss dem ZF-Verstärker angegliedert werden (Abgl. 4).
Die Abstimmspannungen des Frontends haben folgende Grössen: 87,5MHz = typ. 1,6V; 108MHz = typ. 8,0V.

Abgleich	Vorbereitung	Abgleichvorgang
1. AM-ZF	AM; Wobbler 450kHz an AM-Antennen-Eingang; $U_e > 60\text{dB}\mu\text{V}$; Oszilloskop über 100nF an Messpunkt (A).	Mit L1 (a) auf Maximum abgleichen. 
2. AM-Oszillator	AM; Digital-Voltmeter an Messpunkt (B).	Wechselweise mit L3 (b) bei 522kHz auf 1,4V ± 0,1V und mit TC1 (c) bei 1629KHz auf 8,0V ± 0,2V abgleichen.
3. AM-Vorkreis	AM; Mess-Sender über Loop-Antennen ankoppeln; $U_e > 50\text{dB}\mu\text{V}$; $f_{\text{mod}} = 1\text{kHz}$; Oszilloskop an Lautsprecher-Ausgang.	Wechselweise mit L2 (d) bei 612kHz und mit TC2 (e) bei 1404kHz auf NF-Maximum abgleichen.
4. FM-ZF	FM, 98,1MHz; Mess-Sender an FM-Antennen-Eingang; $U_e = 20\text{dB}\mu\text{V}$; $f_{\text{mod}} = 1\text{kHz}$; Hub = 75kHz; Klirrfaktormessgerät an Lautsprecher-Ausgänge.	Mit ZF-Filter (f) auf Klirrfaktor-Minimum abgleichen.
5. 19kHz-Sperrkreise	FM; Mess-Sender an FM-Antennen-Eingang; $U_e = 50\text{dB}\mu\text{V}$; $f_{\text{mod}} = 19\text{kHz}$; Oszilloskop an Lautsprecher-Ausgänge.	Mit L20 (g) (rechter Kanal) und mit L30 (h) (linker Kanal) auf NF-Minimum abgleichen.

Abgleichlageplan




Adjustment Procedures

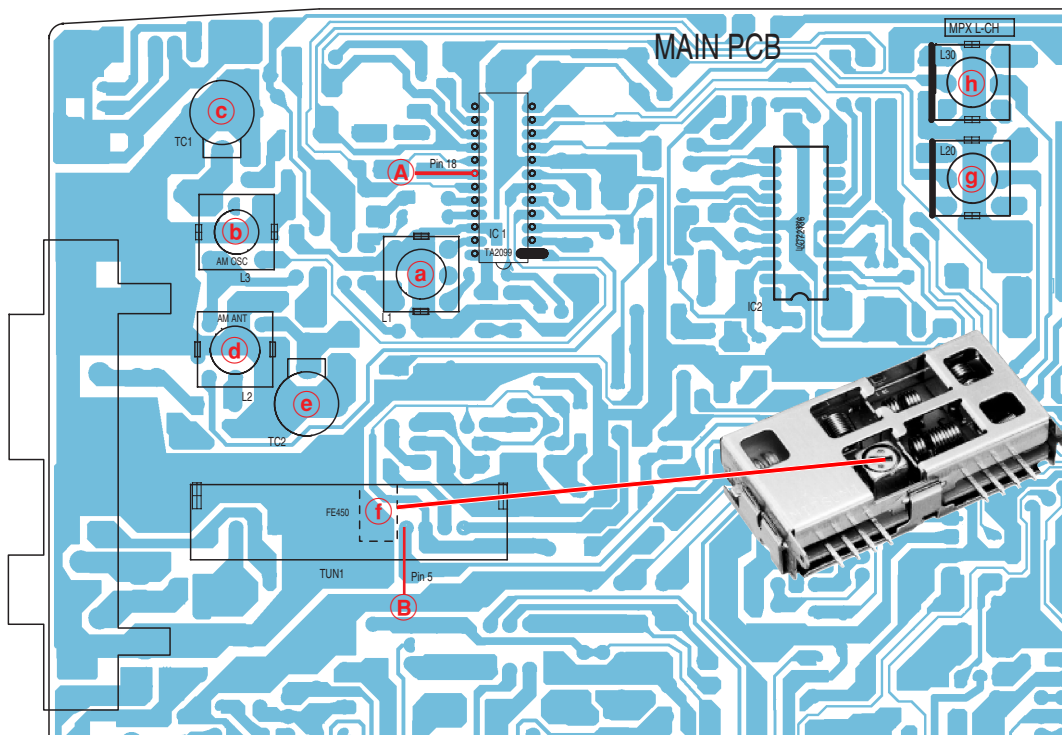
Tuner

Test equipment: Sweep / Signal Generator, Distortion Meter, Oscilloscope, Digital Voltmeter

Note: The frontend is a completely preadjusted module. Only the IF filter must be adjusted to the IF amplifier (Alignment 4).
The values of the tuning voltages are as follows: 87.5MHz = typ. 1.6V; 108MHz = typ. 8.0V.

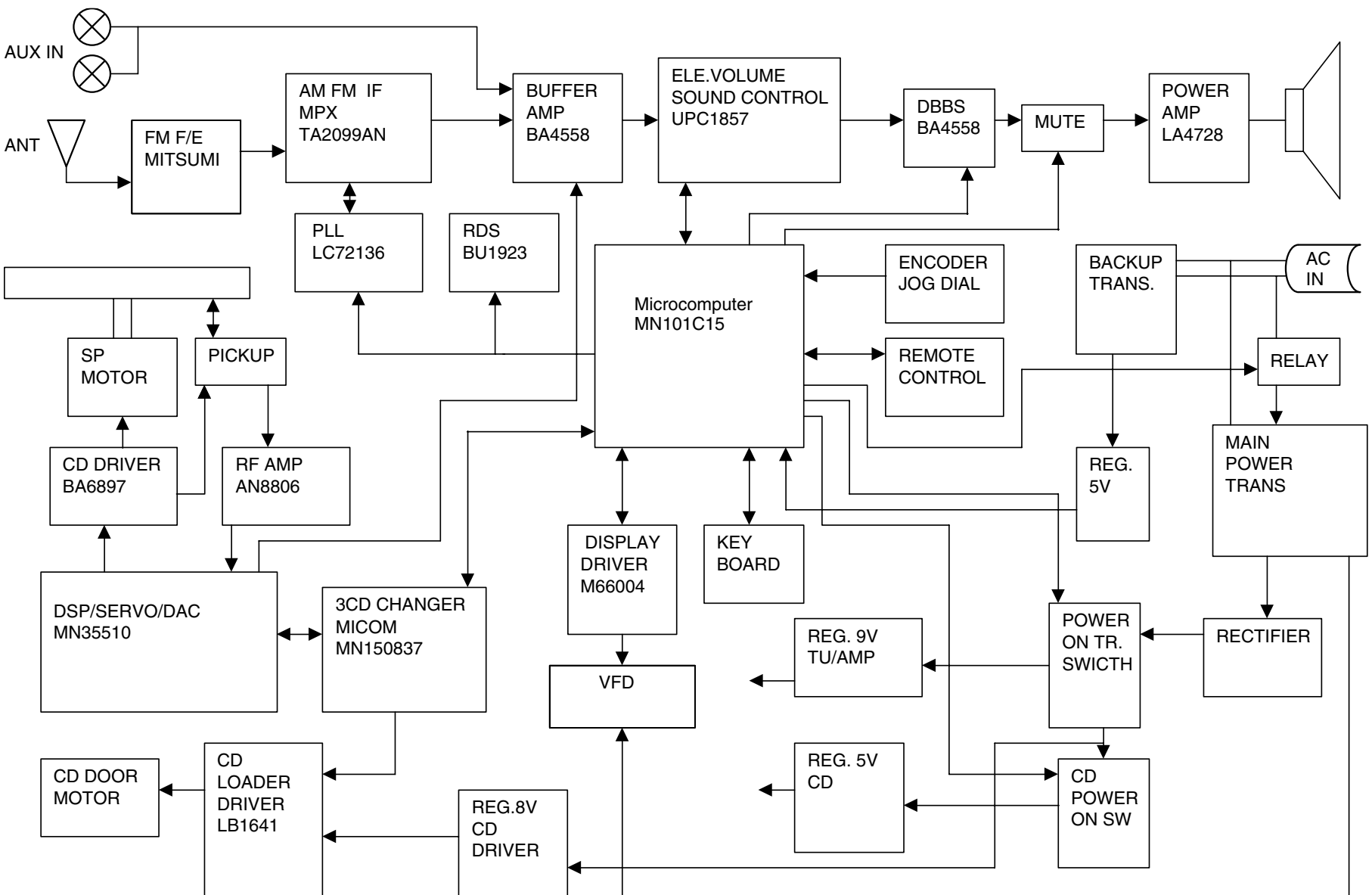
Adjustment	Preparation	Adjustment Procedure
1. AM IF	AM; Sweep Generator 450kHz to AM Aerial Input; $U_e > 60\text{dB}\mu\text{V}$; Oscilloscope via 100nF to Testpoint (A) .	Adjust with L1 (a) for Maximum . 
2. AM Oscillator	AM; Digital Voltmeter to Testpoint (B) .	Adjust alternating with L3 (b) at 522kHz for $1.4\text{V} \pm 0.1\text{V}$ and with TC1 (c) at 1629kHz for $8.0\text{V} \pm 0.2\text{V}$.
3. AM Band Pass	AM; Couple Signal Generator via Loop Antennas; $U_e > 50\text{dB}\mu\text{V}$; $f_{\text{mod}} = 1\text{kHz}$; Oscilloscope to Loudspeaker Output .	Adjust alternating with L2 (d) at 612kHz and with TC2 (e) at 1404kHz for AF Maximum .
4. FM IF	FM; 98,1MHz; Signal Generator to FM Aerial Input; $U_e = 20\text{dB}\mu\text{V}$; $f_{\text{mod}} = 1\text{kHz}$; Deviation = 75kHz; Distortion Meter to Loudspeaker Outputs .	Adjust with IF Filter (f) for Distortion Minimum .
5. 19kHz Filter	FM; Signal Generator to FM Aerial Input; $U_e = 50\text{dB}\mu\text{V}$; $f_{\text{mod}} = 19\text{kHz}$; Oscilloscope to Loudspeaker Outputs .	Adjust with L20 (g) (right channel) and with L30 (h) (left channel) for AF Minimum .

Alignment Layout

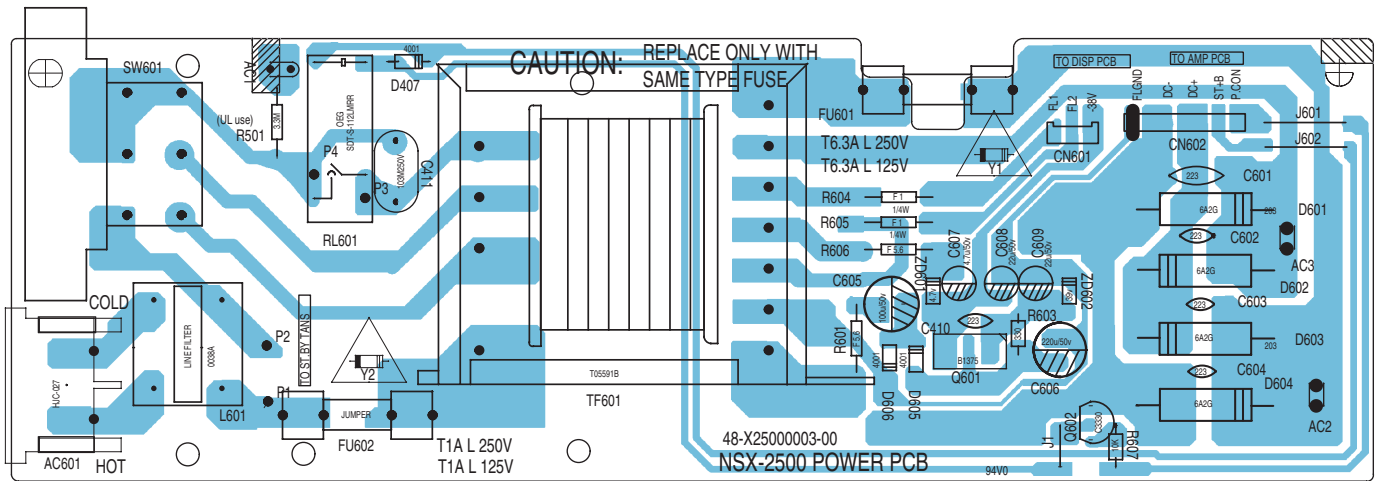
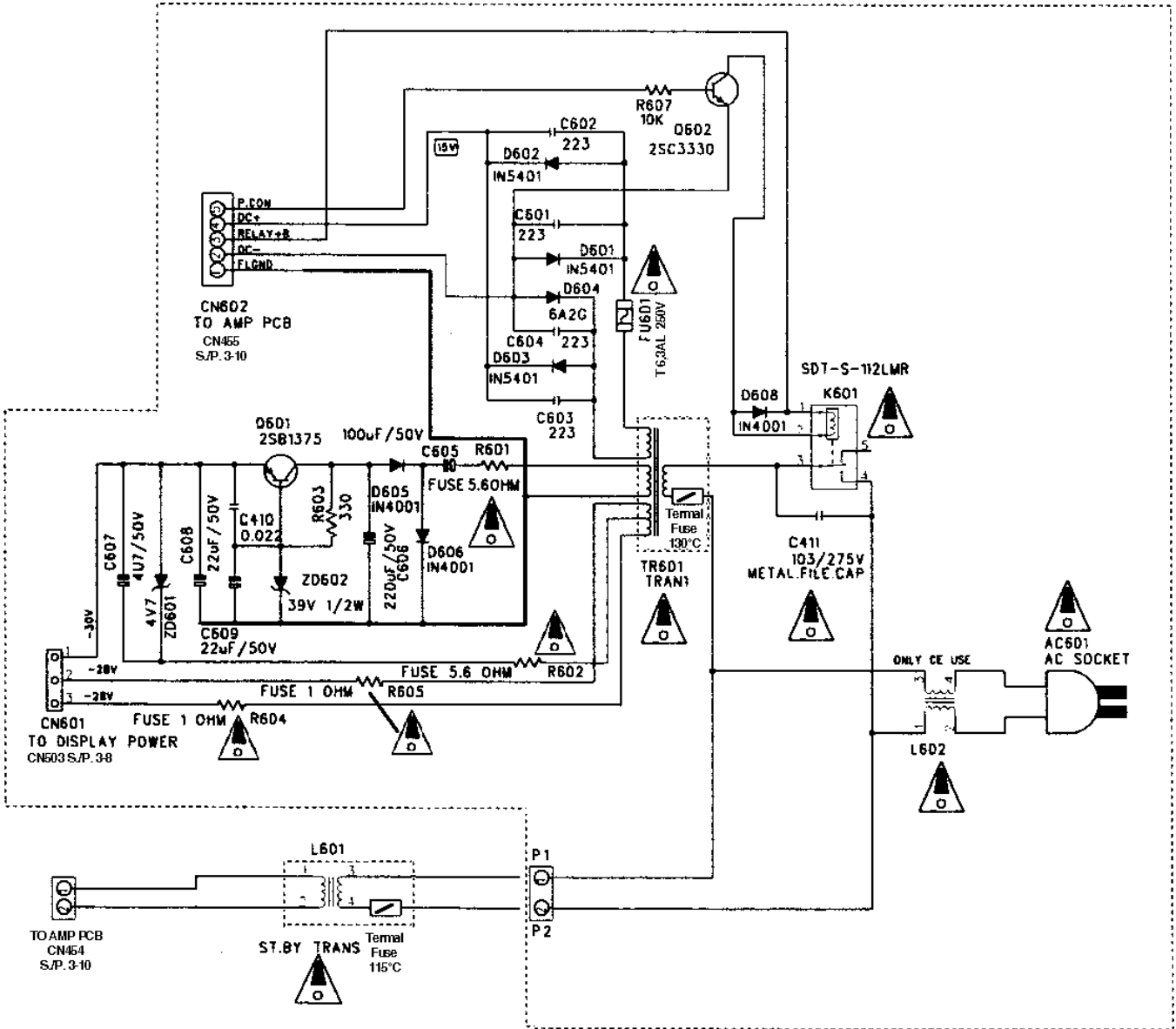


Schaltpläne und Platinenabbildungen / Circuit Diagrams and Layout of the PCBs

Blockschaltplan / Block Diagram

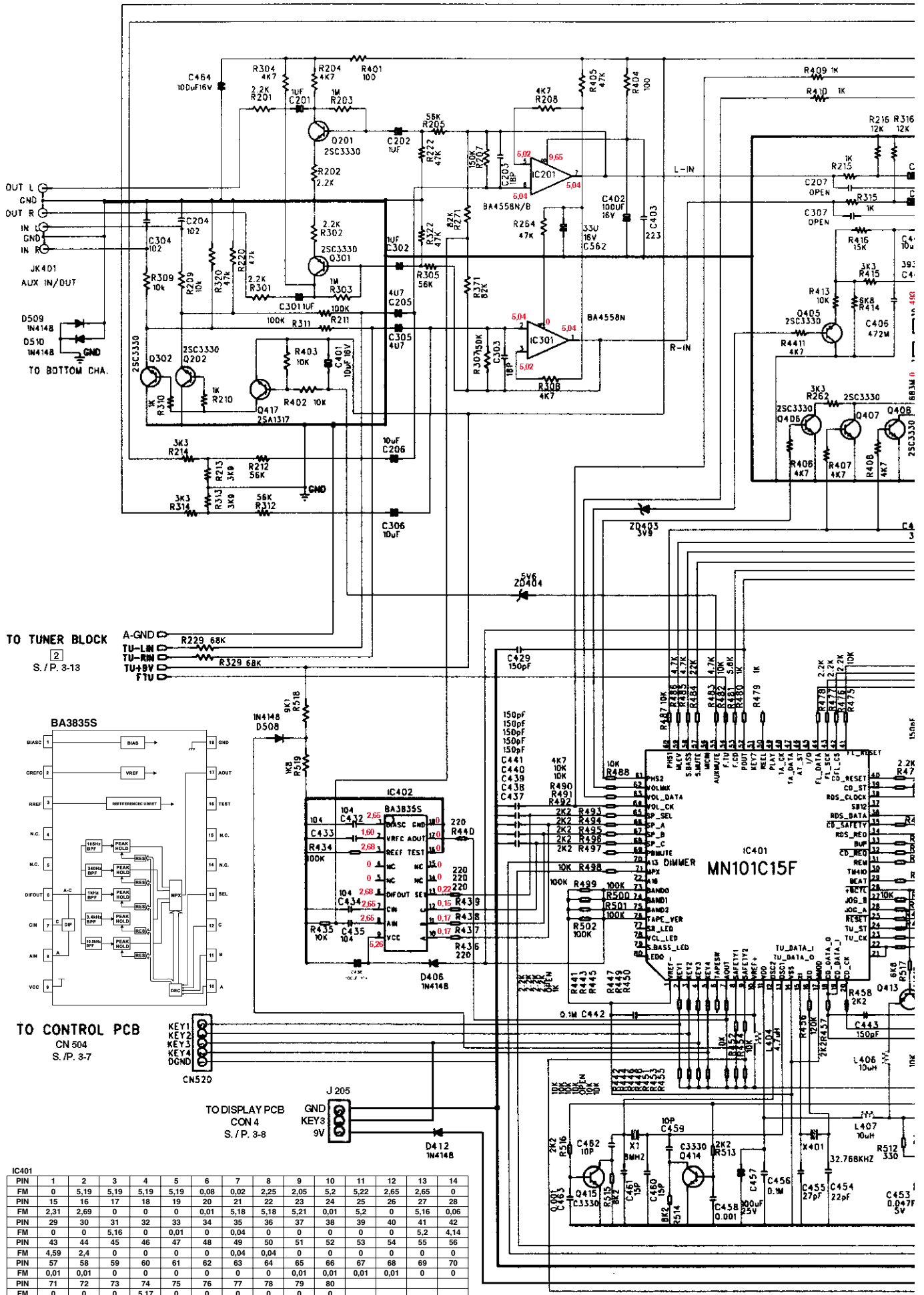


Netzteil / Mains Unit

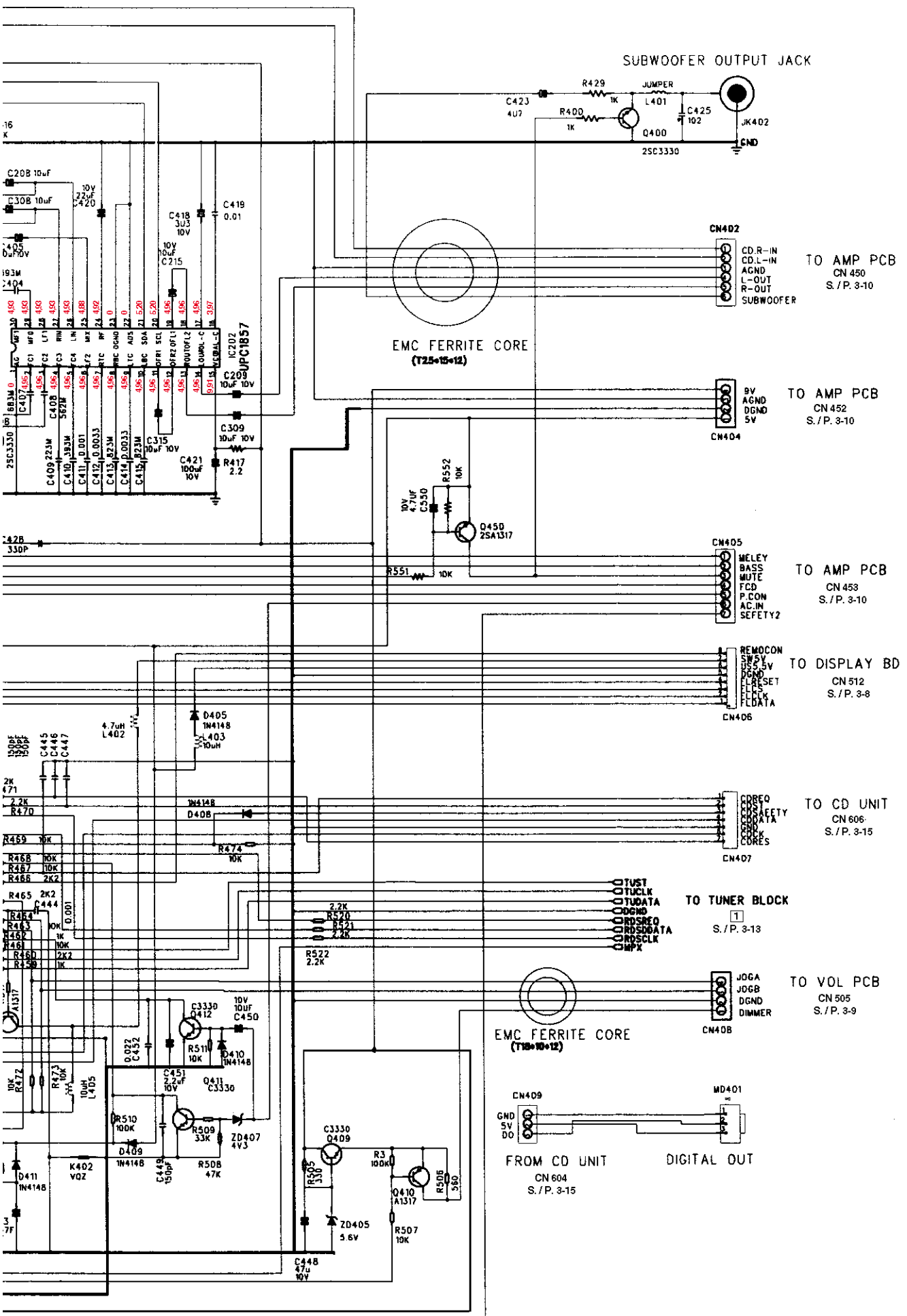


Ansicht von der Bestückungsseite
View on component side

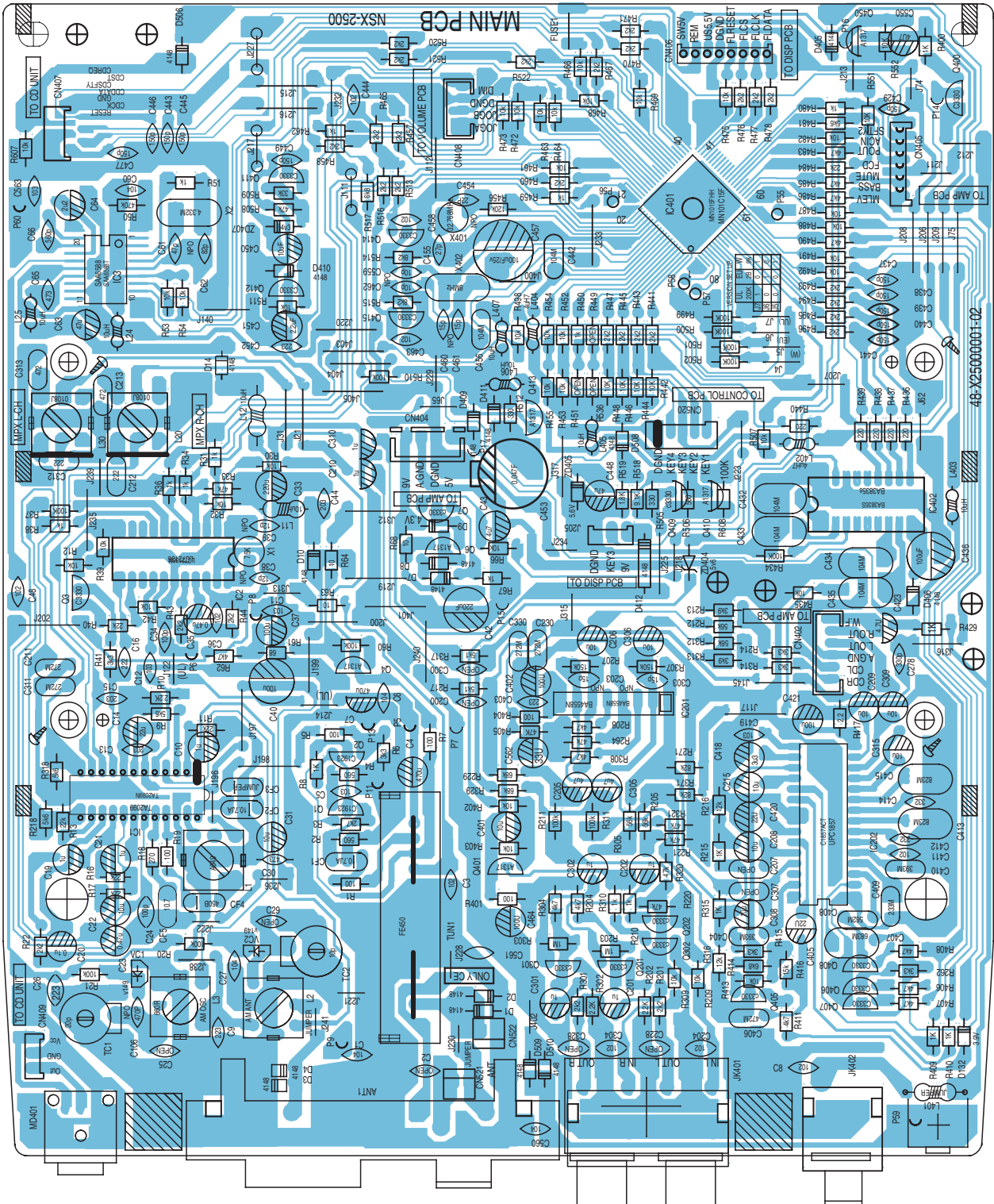
Hauptschaltplan / Main Circuit Diagram



Hauptschaltplan / Main Circuit Diagram

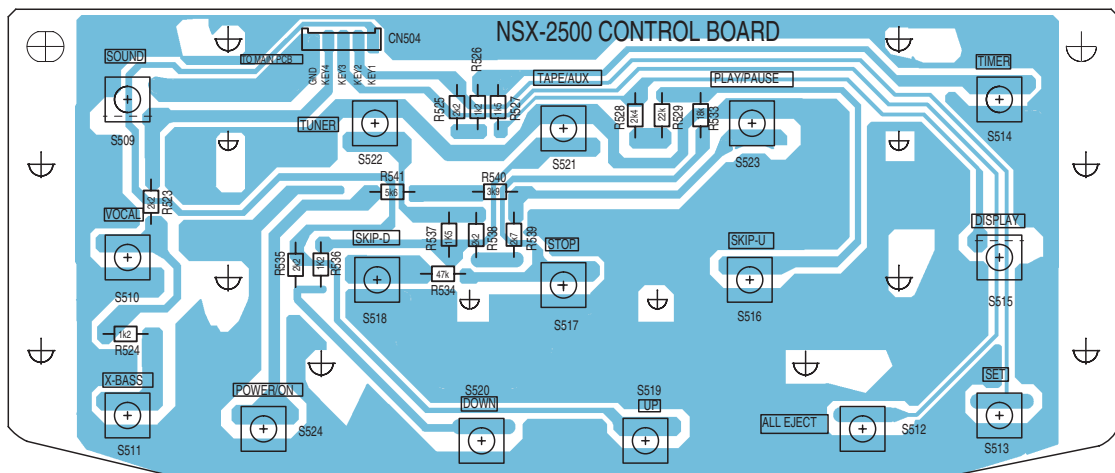
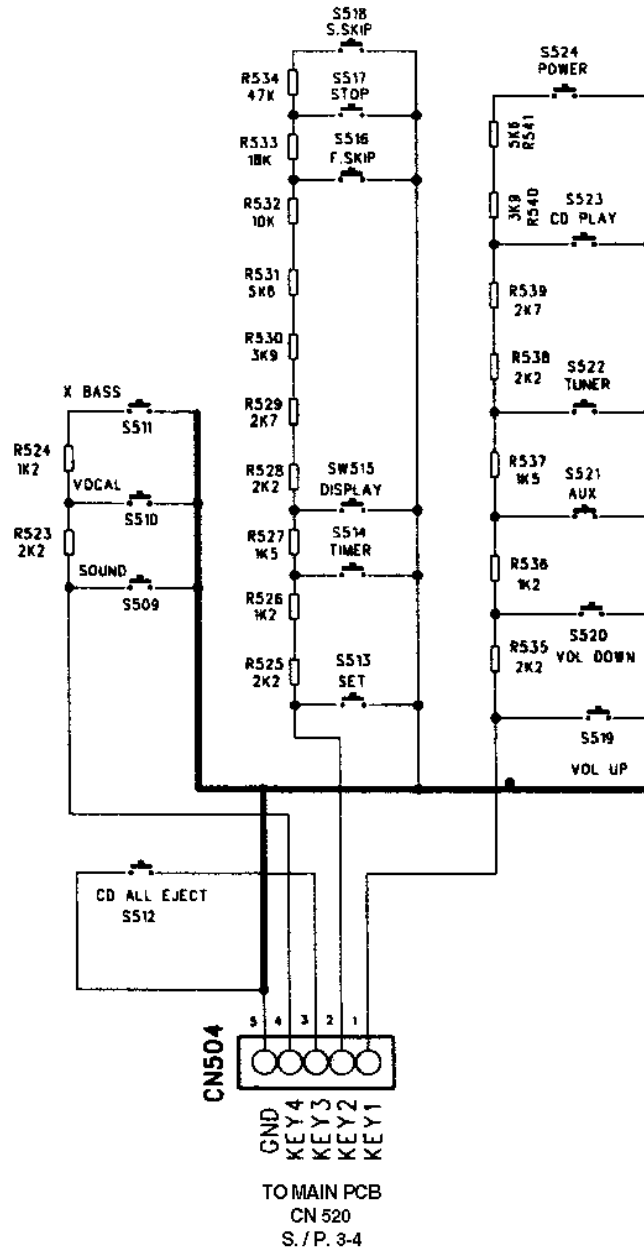


Hauptplatte / Main PCB



Ansicht von der Bestückungsseite
View on component side

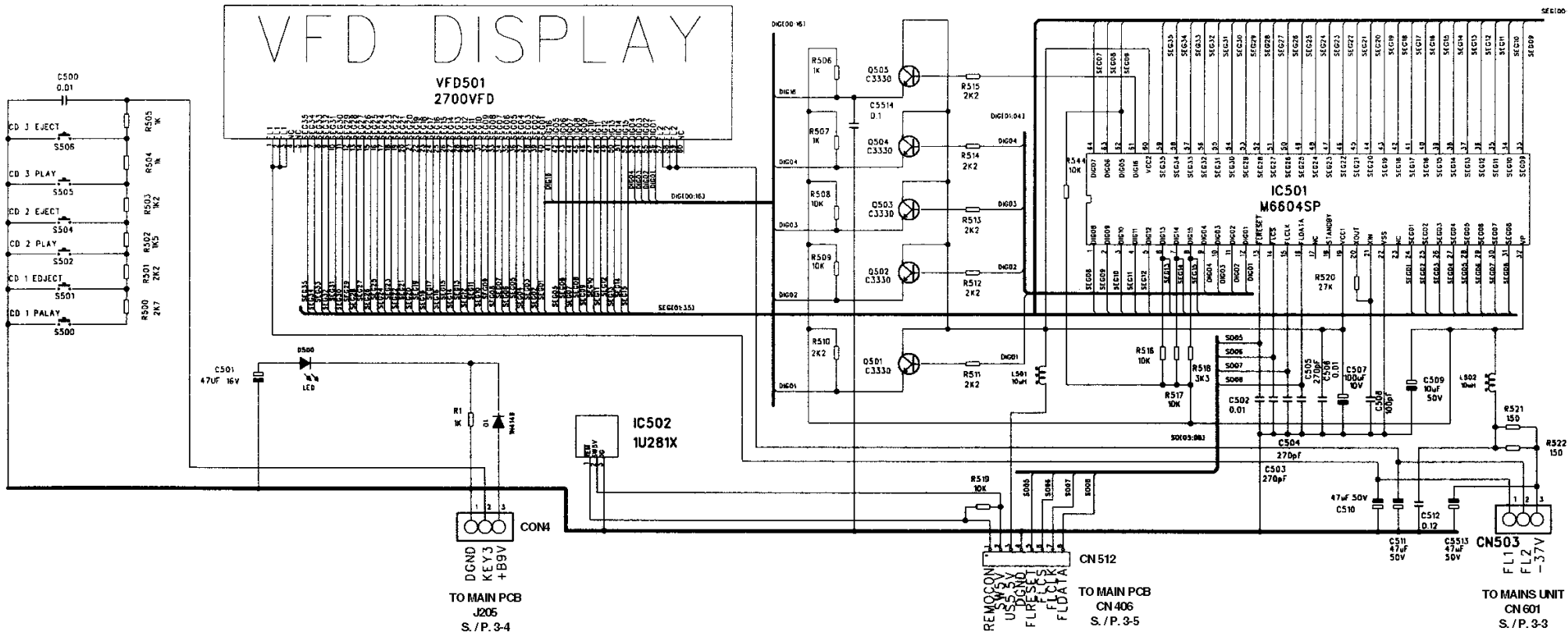
Bedienplatte / Control PCB



Ansicht von der Bestückungsseite
View on component side

Displayplatte / Display PCB

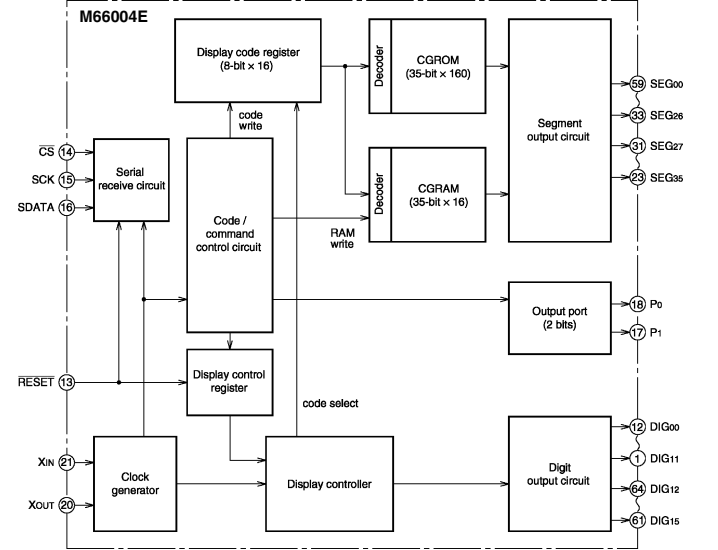
SE100 351

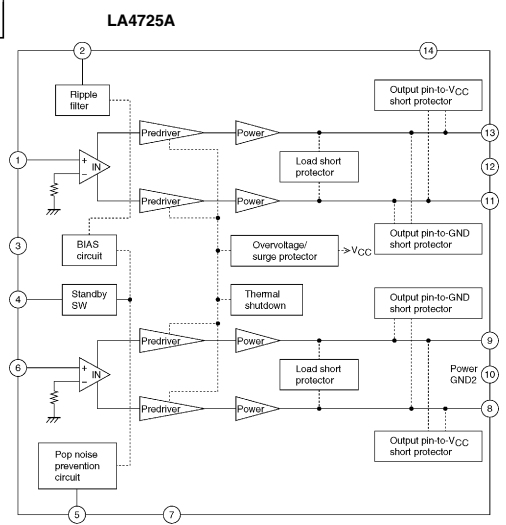
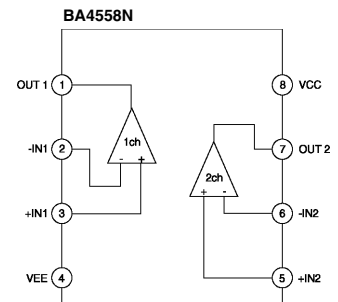
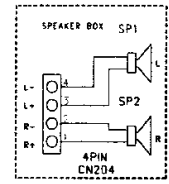
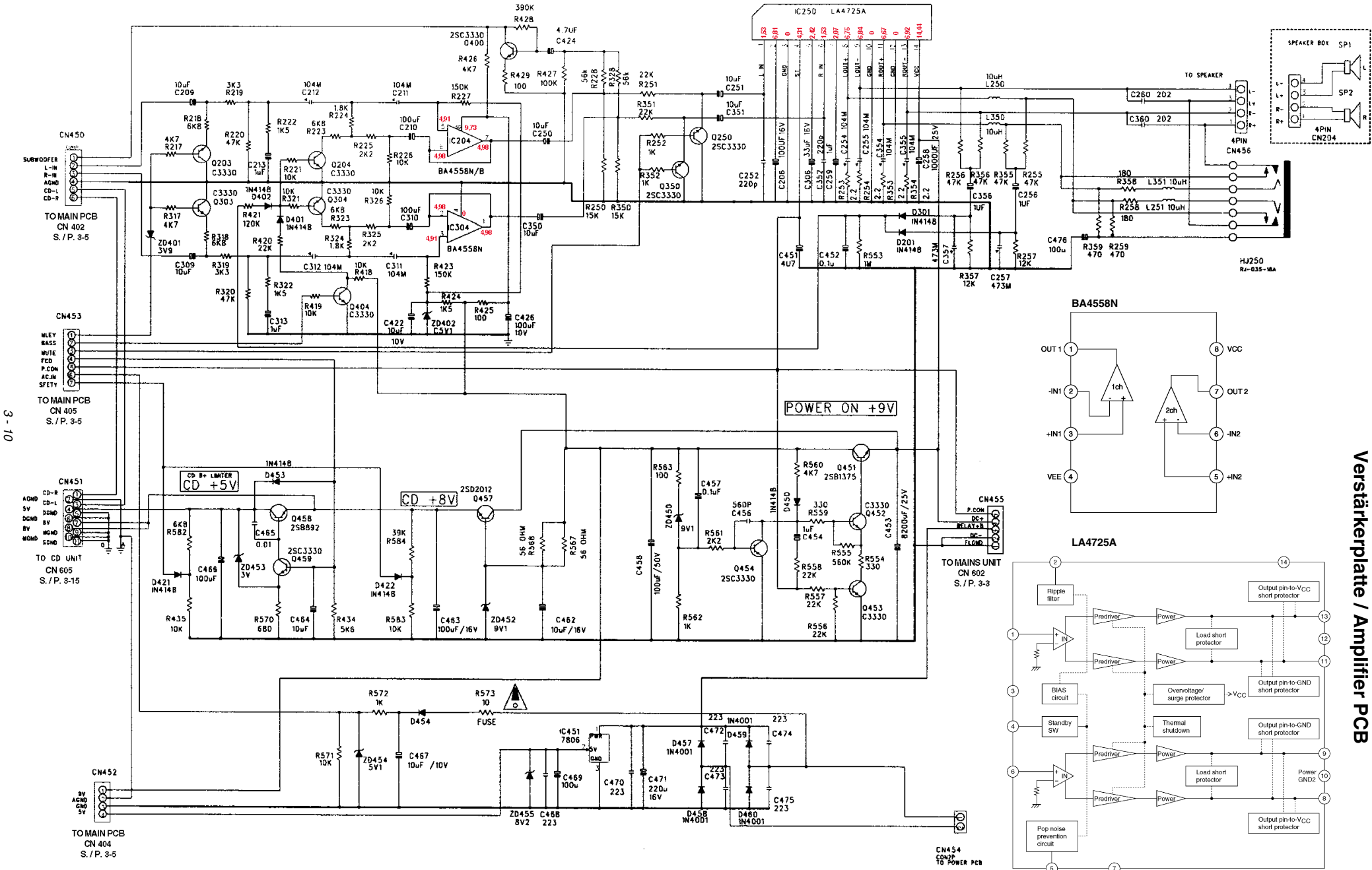


3-8

IC501

PIN	1	2	3	4	5	6	7	8	9	10
PIN	-27,5	-27,5	-27,5	-27,5	-27,5	-27,8	-27,8	-27,9	-27,6	-28,1
PIN	15	16	17	18	19	20	21	22	23	24
PIN	4,6	2,5	5	5	5,1	2,3	2,3	0	-27,4	-15,5
PIN	29	30	31	32	33	34	35	36	37	38
PIN	-17,7	-27,4	-25,5	-29,6	-21,5	-13,5	-15,5	-27,6	-25,4	-23,5
PIN	43	44	45	46	47	48	49	50	51	52
PIN	-23,4	-17,5	-15,5	-20,5	-11,7	-15,9	-21,9	25,7	-23,8	-12
PIN	57	58	59	60	61	62	63	64		
PIN	-16	-17,9	-17,9	5,1	-27,3	-28,1	-27,7	-27,4		

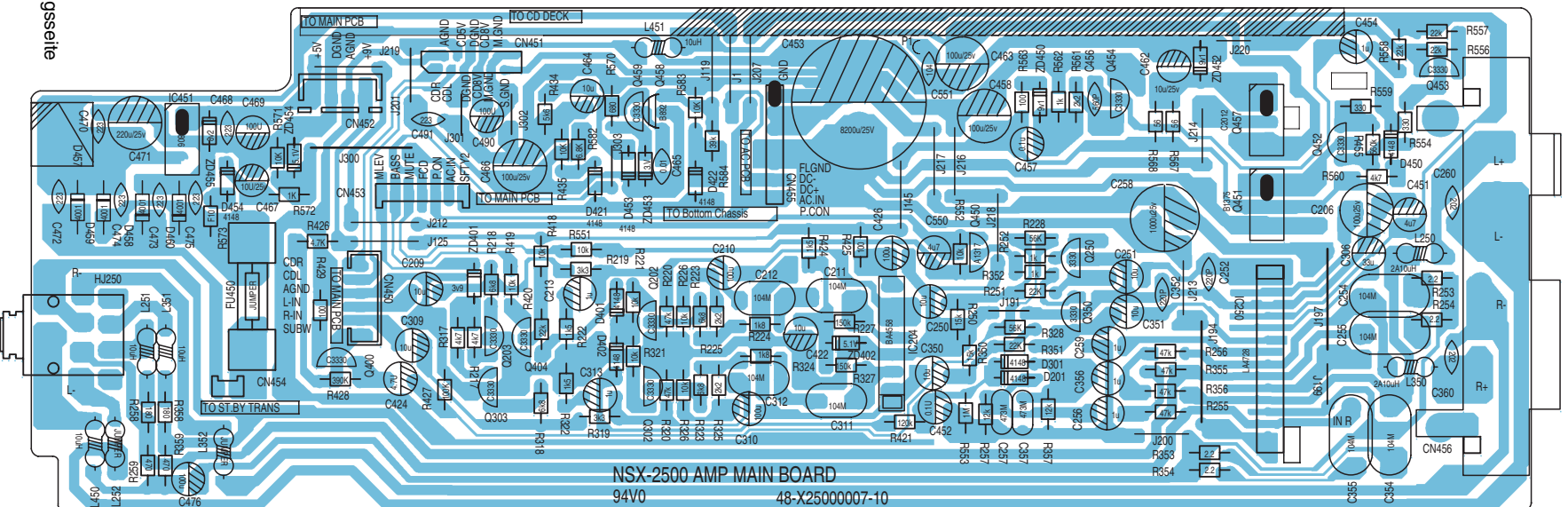




3 - 10

Verstärkerplatte / Amplifier PCB

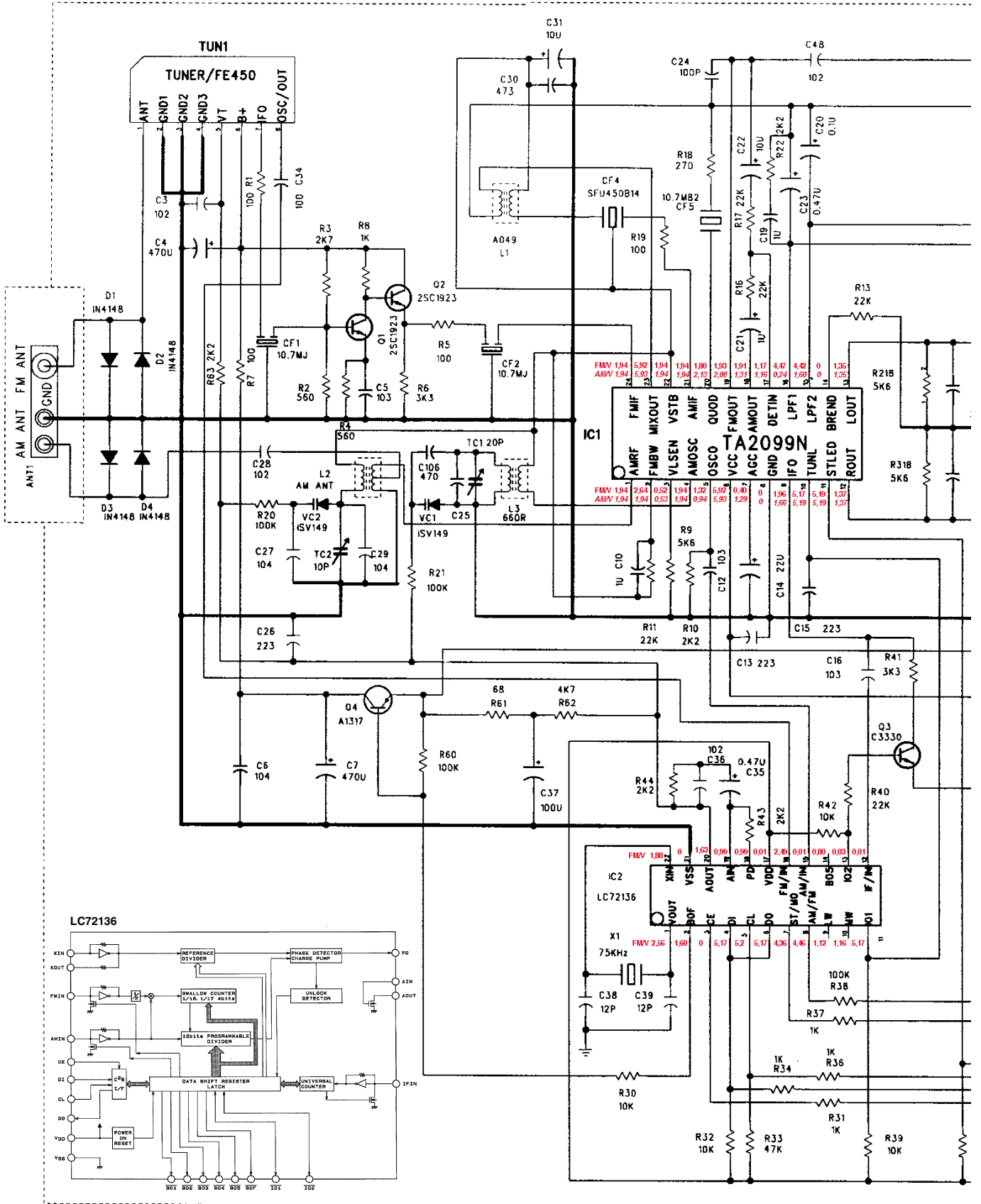
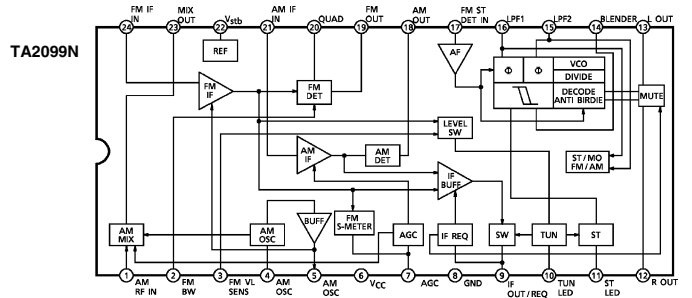
Verstärkerplatte / Amplifier PCB



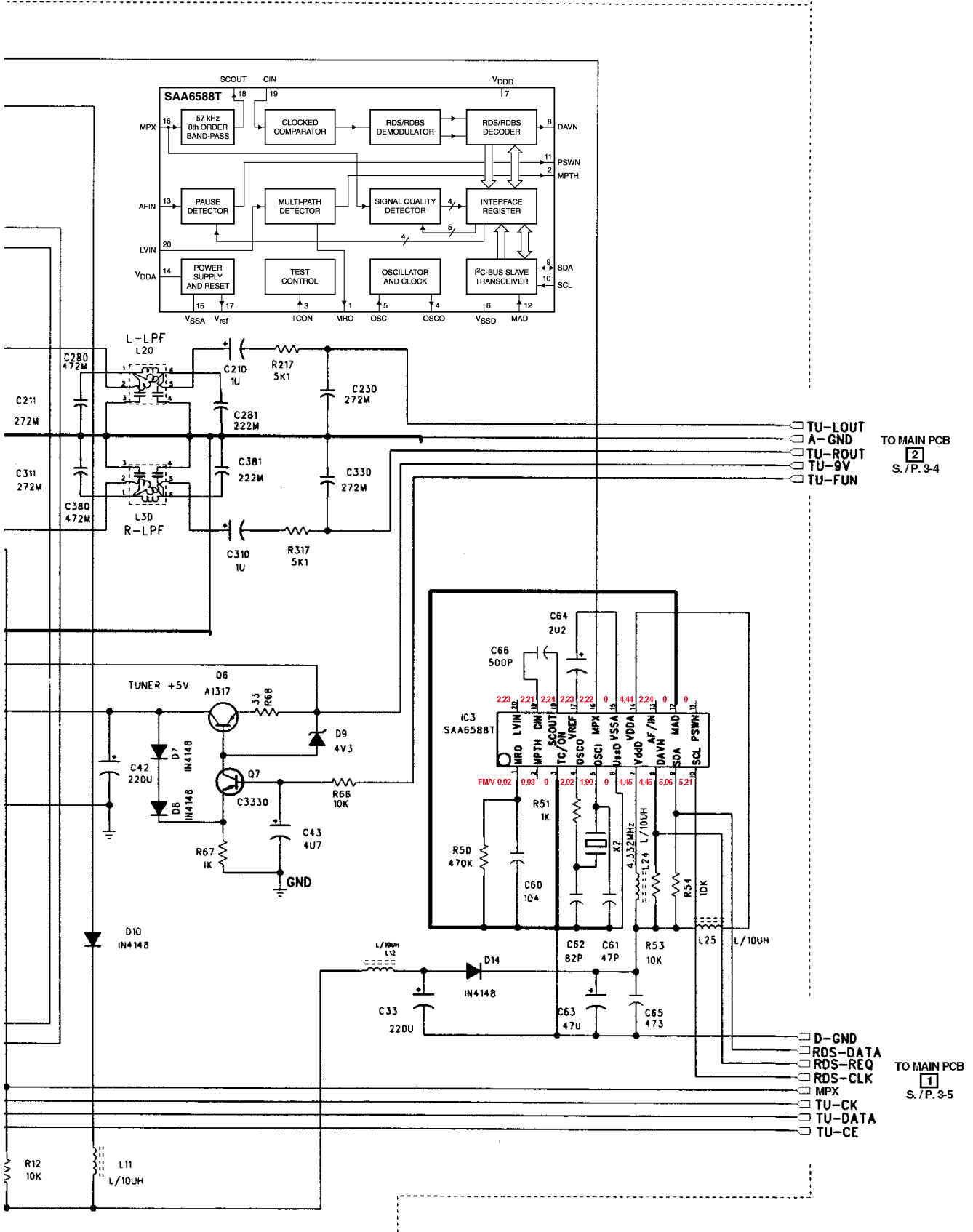
Ansicht von der Bestückungsseite
View on component side

Tuner

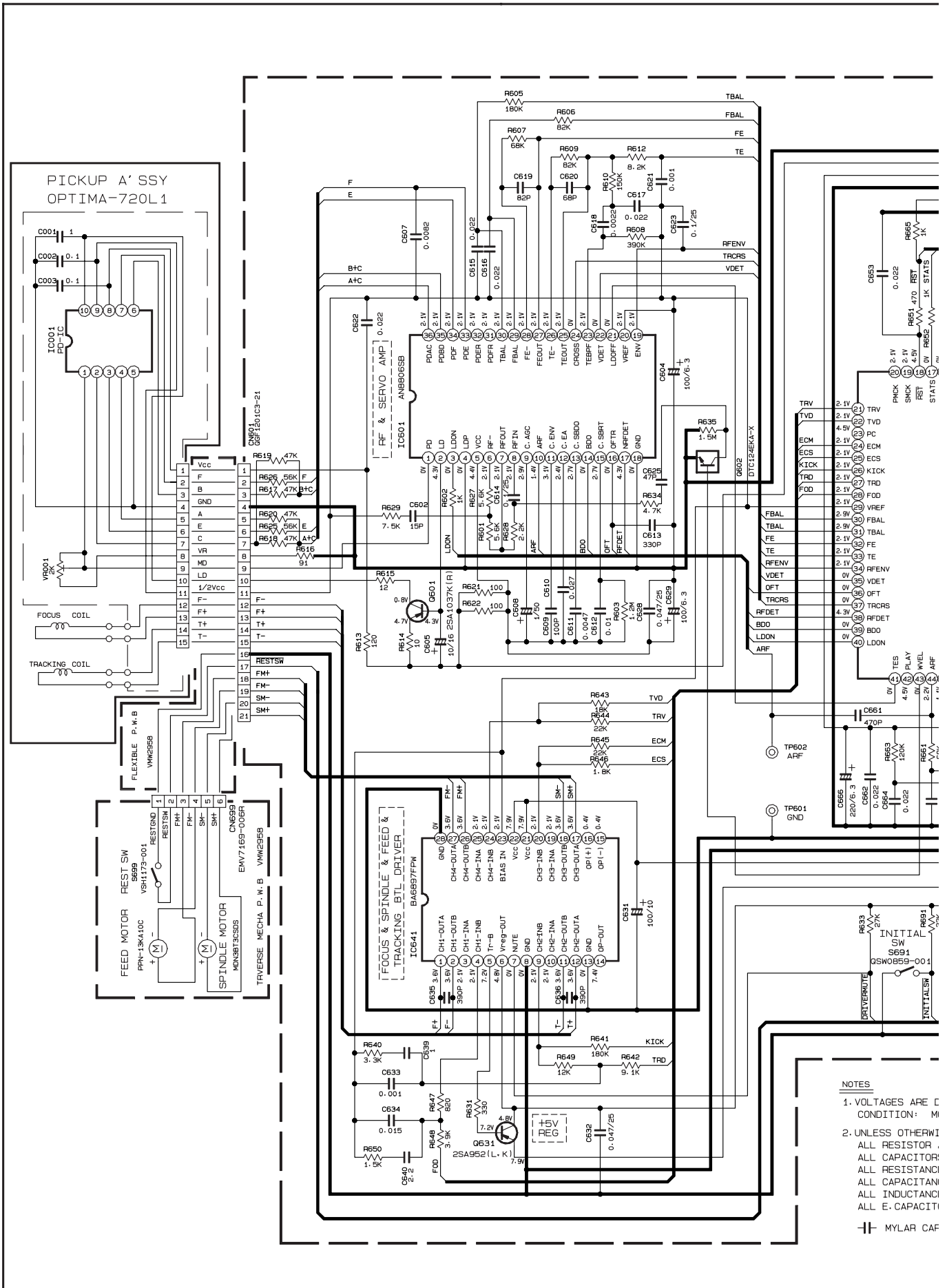
Leiterplatte siehe Hauptplatte Seite 3 - 6
PCB see Main PCB Page 3 - 6



Tuner



CD-Teil / CD Part

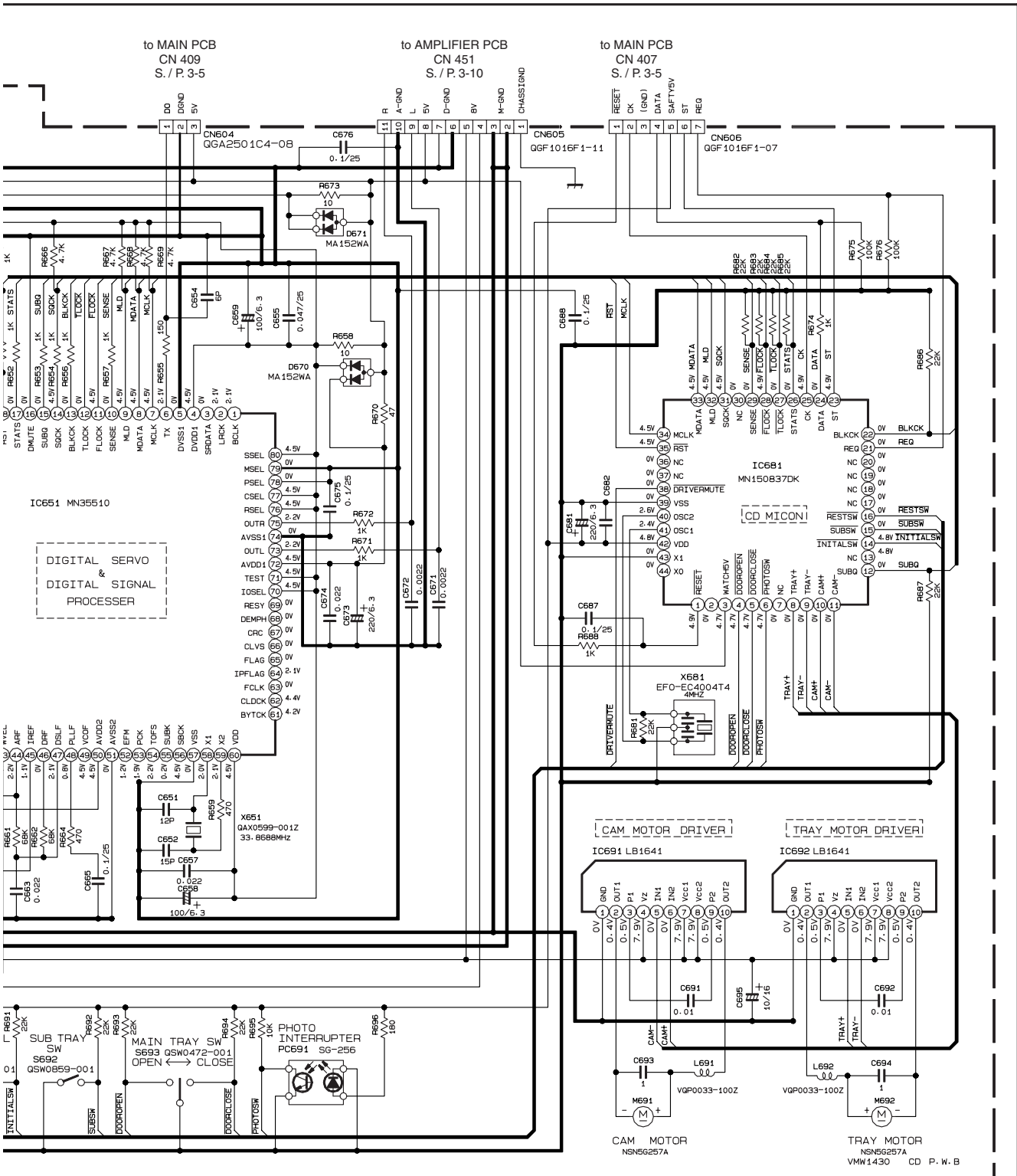


NOTES

1. VOLTAGES ARE IN CONDITION: M
2. UNLESS OTHERWISE ALL RESISTOR, ALL CAPACITOR, ALL RESISTANCE, ALL CAPACITANCE, ALL INDUCTANCE, ALL E. CAPACITANCE

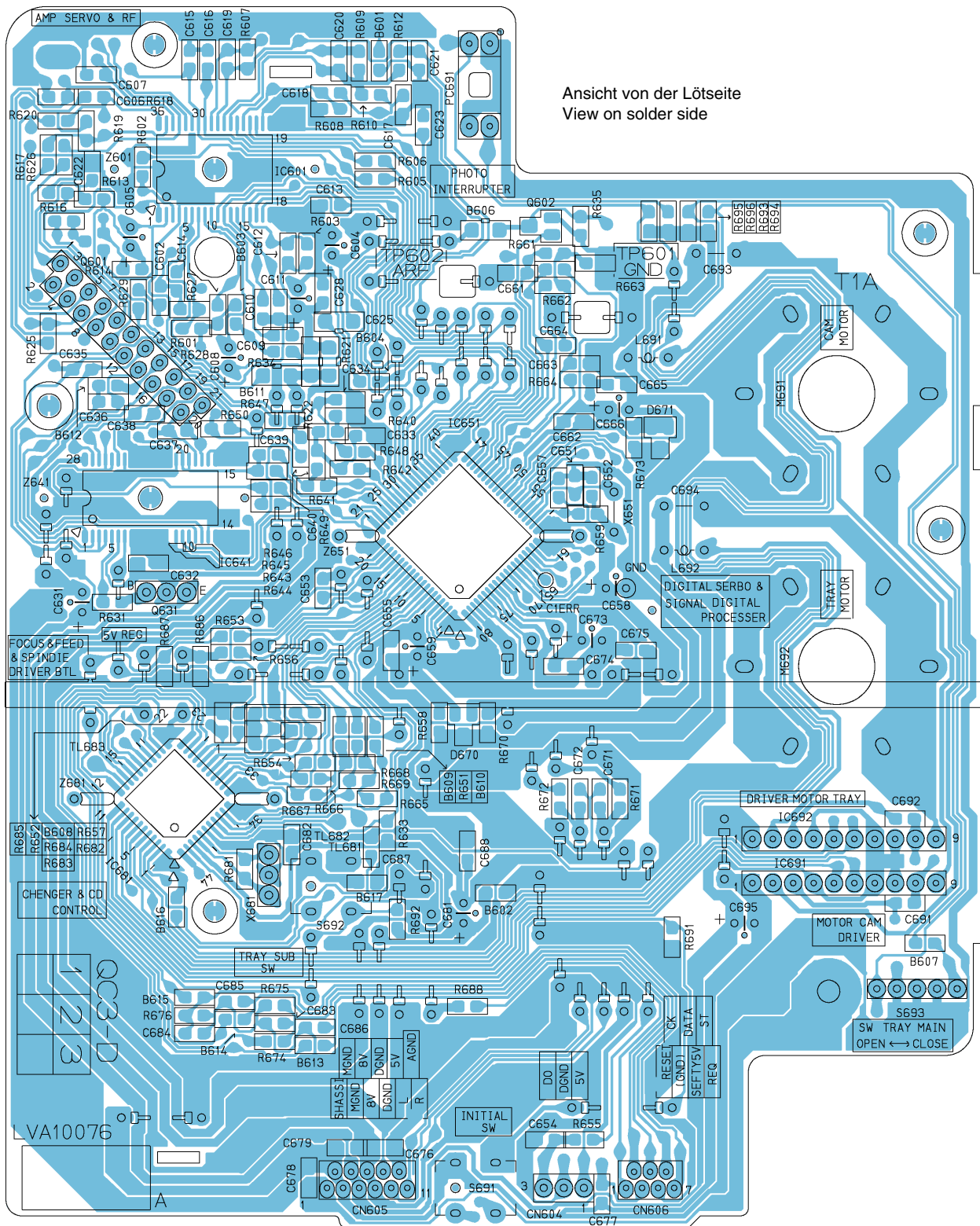
MYLAR CAP

CD-Teil / CD Part



RE DC-MEASURED WITH A DIGITAL VOLT METER
 MODE : STOP
 :RWISE SPECIFIED.
 OR ARE 1/10W ± 5% METAL GLAZE RESISTOR.
 TORS ARE 50V CERAMIC CAPACITOR OR 50V MYLAR CAPACITOR.
 ANCE VALUES ARE IN OHM (Ω).
 TANCE VALUES ARE IN # F (P=pF).
 ANCE VALUES ARE IN HENRY (H).
 CITORS ARE SHOWN IN THE FORM OF CAPACITANCE (# F)/RATED VOLTAGE (V).
 CAPACITOR

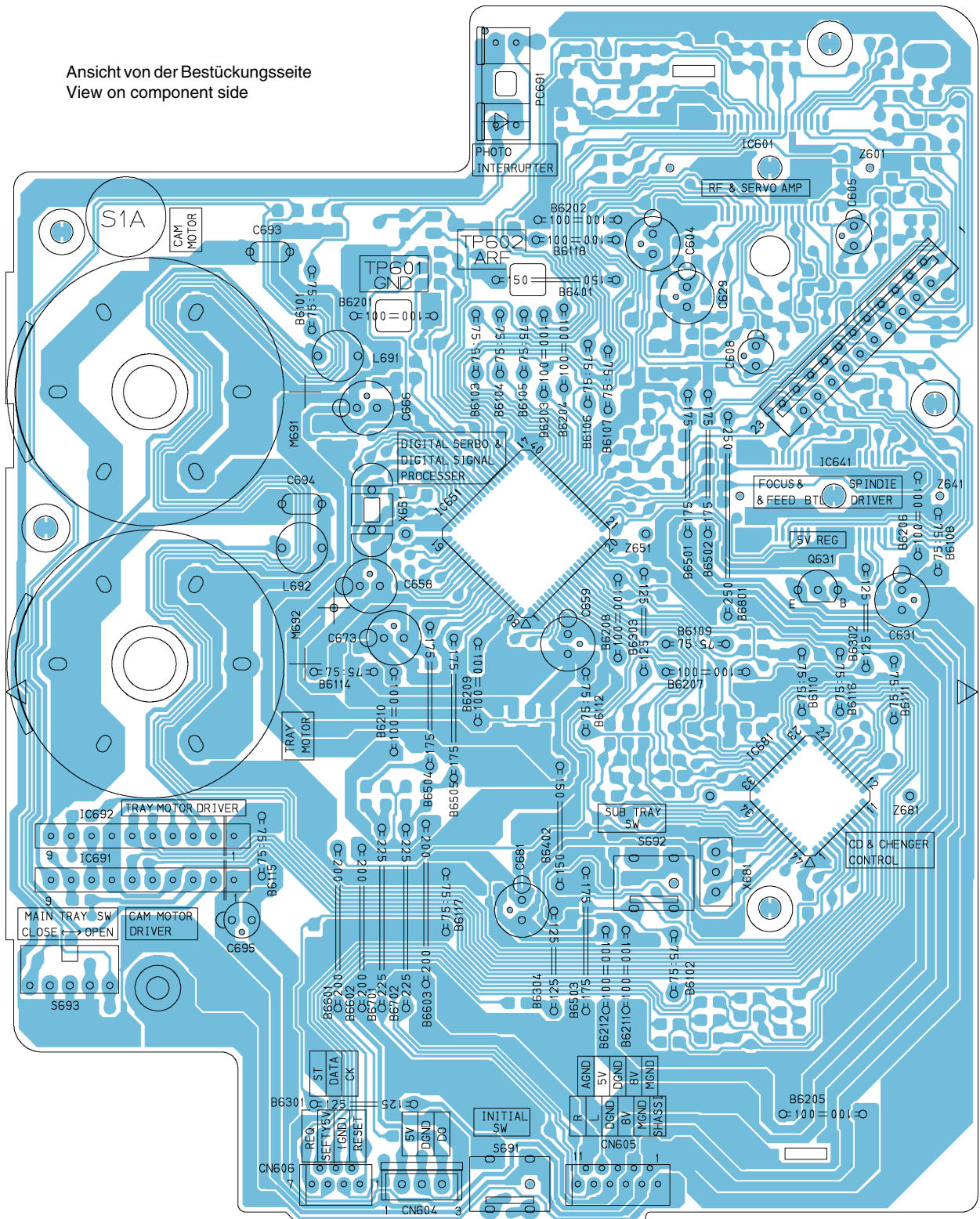
CD-Teil / CD Part



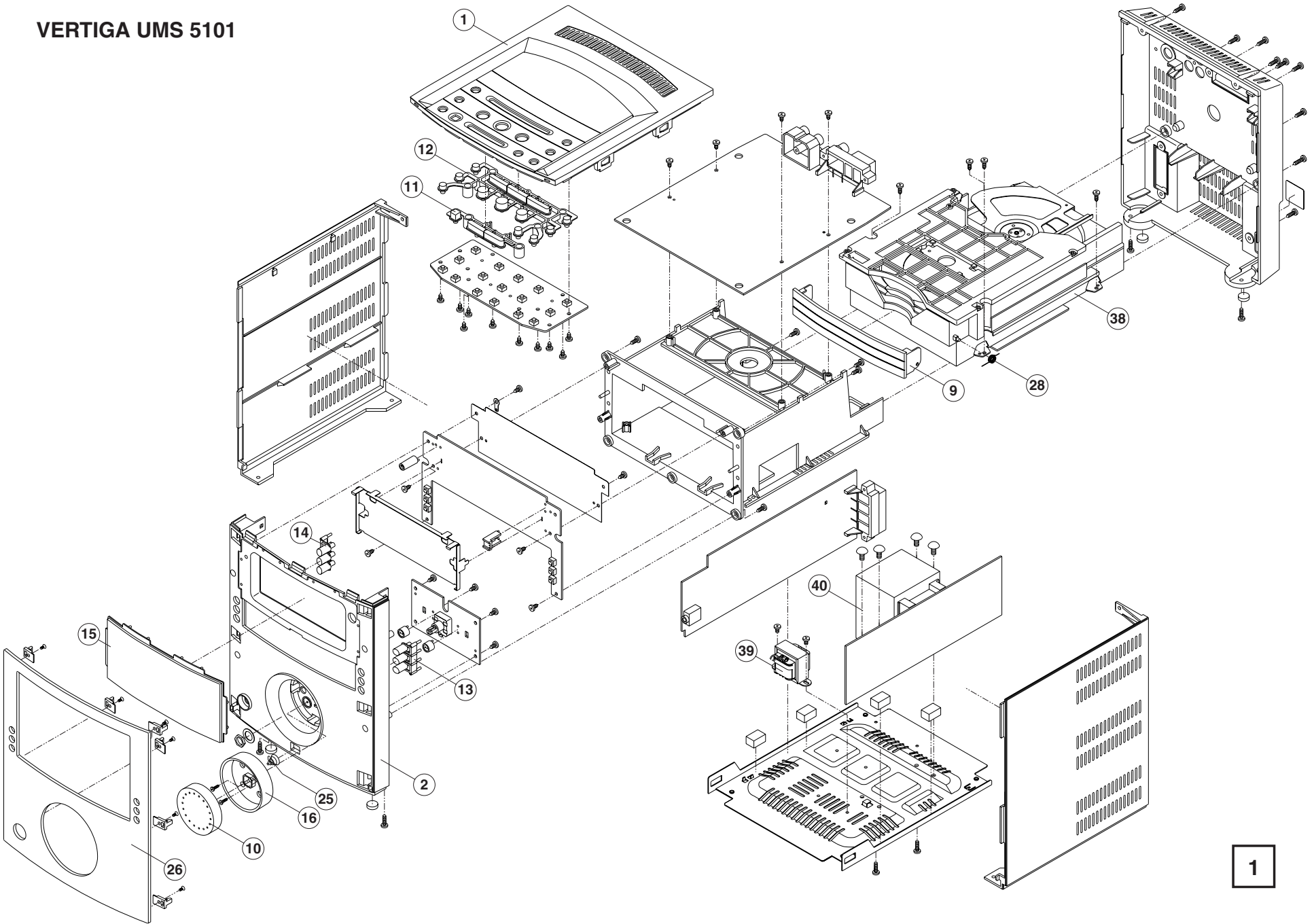
Ansicht von der Lötseite
View on solder side

CD-Teil / CD Part

Ansicht von der Bestückungsseite
View on component side



VERTIGA UMS 5101



1

Explosionszeichnung und Ersatzteilliste / Exploded View and Spare Parts List

VERTIGA UMS 5101 CDC

MATERIAL-NR. / PART NO.: 757124105200
BESTELL-NR. / ORDER NO.: GLL0452 ALUMINIUM

POS. NR. POS. NO.	ABB. FIG.	MATERIAL-NR. PART NUMBER	ANZ. QTY.	BEZEICHNUNG ①	DESCRIPTION ②
		757124105200		VERTIGA UMS 5101 ALUMINIUM KEIN E-TEIL	VERTIGA UMS 5101 ALUMINIUM NO SPARE PART
0001.000	1	759550601900		GEH-OBERTEIL	CABINET TOP
0002.000	1	759550602000		GEH-VORDERTEIL	FRONT CABINET
0009.000	1	759550602100		TUER CD	DOOR CD
0010.000	1	759550602200		KNOPF LAUTSTAERKE	KNOB VOLUME
0011.000	1	759550602300		KNOPF NETZ	KNOB POWER
0012.000	1	759550602400		KNOPFSATZ FUNKTION	KNOB SET FUNCTION
0013.000	1	759550602500		KNOPF TUER CD EJECT	KNOB DOOR CD EJECT
0014.000	1	759550602600		KNOPF CD WIEDERGABE	KNOB CD PLAY
0015.000	1	759550602700		LINSE DISPLAY	LENS DISPLAY
0016.000	1	759550602800		RING LAUTSTAERKE	RING VOLUME
0025.000	1	759550602900		FEDER 0,5MM	SPRING 0,5MM
0026.000	1	759550601600		FRONTPLATTE ALUMINIUM	FRONT PANAEL ALUMINIUM
0028.000	1	759550602900		FEDER 0,5MM	SPRING 0,5MM
0038.000	1	759550601700		CD LAUFWERK QC3 3FACH	CD MECHANISM QC3
0039.000	△	759550600600		TRAFO EI28 T05609B230V10	TRANSFORMER EI28 T05609B230V10
0040.000	△	759550600700		NETZTRAFO EI66 T05591B	MAINS TRANSFORMER EI66 T05591B
0080.000		759550480100		FERNBEDIENUNG UMS 5101CDC	REMOTE CONTROL UMS 5101CD
0090.000	△	759525012400		NETZKABEL	POWER CABLE
0100.000		759550601800	2	LAUTSPRECHER BOX KPL	SPEAKER BOX CPL

720114014500	BEDIENUNGSANLEITUNG D / I	OPERATING INSTRUCTION D / I
720114014600	BEDIENUNGSANLEITUNG F / NL	OPERATING INSTRUCTION F / NL
720114014700	BEDIENUNGSANLEITUNG E / P	OPERATING INSTRUCTION E / P
720114014800	BEDIENUNGSANLEITUNG S / DK	OPERATING INSTRUCTION S / DK
720114014900	BEDIENUNGSANLEITUNG GB / FIN	OPERATING INSTRUCTION GB / FIN
720107722000	SERVICE MANUAL D/GB	SERVICE MANUAL D/GB

POS. NR. POS. NO.	MATERIAL-NR. PART NUMBER	BEZEICHNUNG DESCRIPTION
----------------------	-----------------------------	----------------------------

AC 00601	△	759550488000	BUCHSE NETZ HJC-027
C 00411	△	759550603400	FOKO MKT 0,01UF/275VAC+-10%
CF 00001		759545063600	CER.FILTER SFE10.7MJA10-A
CF 00002		759545063600	CER.FILTER SFE10.7MJA10-A
CF 00004		759540658400	FILTER KERAMIK AHCFM2-450
CF 00005		759550603100	DISC-FILTER JT10.7MG82-A
CN 00203		759540321200	BUCHSENLEISTE LS KLEMM 2-
D 00001		830921504500	DIODE 1N4148 AV619 -GA
D 00002		830921504500	DIODE 1N4148 AV619 -GA
D 00003		830921504500	DIODE 1N4148 AV619 -GA
D 00004		830921504500	DIODE 1N4148 AV619 -GA
D 00007		830921504500	DIODE 1N4148 AV619 -GA
D 00008		830921504500	DIODE 1N4148 AV619 -GA
D 00010		830921504500	DIODE 1N4148 AV619 -GA
D 00014		830921504500	DIODE 1N4148 AV619 -GA
D 00132		759550449000	Z-DIODE UZ3,9VB500MW
D 00201		830921504500	DIODE 1N4148 AV619 -GA
D 00301		830921504500	DIODE 1N4148 AV619 -GA
D 00402		830921504500	DIODE 1N4148 AV619 -GA
D 00405		830921504500	DIODE 1N4148 AV619 -GA
D 00406		830921504500	DIODE 1N4148 AV619 -GA
D 00409		830921504500	DIODE 1N4148 AV619 -GA
D 00410		830921504500	DIODE 1N4148 AV619 -GA
D 00422		830921504500	DIODE 1N4148 AV619 -GA
D 00450		830921504500	DIODE 1N4148 AV619 -GA
D 00453		830921504500	DIODE 1N4148 AV619 -GA
D 00454		830921504500	DIODE 1N4148 AV619 -GA
D 00457		830921502100	DIODE 1N4001 ITT/TID/TFK/
D 00458		830921502100	DIODE 1N4001 ITT/TID/TFK/
D 00459		830921502100	DIODE 1N4001 ITT/TID/TFK/
D 00460		830921502100	DIODE 1N4001 ITT/TID/TFK/
D 00500		759550324400	LED-DIODE SLC-22VR-3F ROT
D 00501		759550603000	LED-DIODE ZGA2-SB14E2-560
D 00502		759550603000	LED-DIODE ZGA2-SB14E2-560
D 00503		830921504500	DIODE 1N4148 AV619 -GA
D 00506		830921504500	DIODE 1N4148 AV619 -GA
D 00508		830921504500	DIODE 1N4148 AV619 -GA
D 00601		759550600500	DIODE 6A6G
D 00602		759550600500	DIODE 6A6G
D 00603		759550600500	DIODE 6A6G
D 00604		759550600500	DIODE 6A6G
D 00605		830921502100	DIODE 1N4001 ITT/TID/TFK/
D 00606		830921502100	DIODE 1N4001 ITT/TID/TFK/
D 00607		830921502100	DIODE 1N4001 ITT/TID/TFK/
FU 00601	△	831562310200	SI 5X20 T6,3A L 250V
HJ 00250		759550601500	KOPFHOERERBUCHSE JY3535-0
IC 00001		759550361100	IC TA2099N
IC 00002		759550600100	IC LC72136
IC 00003		759550600300	IC SAA6588T
IC 00201		759550382900	IC BA4558N
IC 00202		759550600400	IC UPC1857ACT
IC 00204		759550382900	IC BA4558N
IC 00250		759550601400	IC LA4728
IC 00401		759550600200	IC MN101C15FHH
IC 00402		759550027400	IC BA3835S
IC 00451		759550489900	IC KA7806
IC 00501		759550601100	IC M66004SP
L 00001		759550324200	FILTER IFT A049 10MM
L 00003		759550324000	FILTER IFT 660R10MM
L 00011		759550323900	SPULE 10UH+-10%
L 00012		759550323900	SPULE 10UH+-10%
L 00020		759550603200	FILTER MPX KD12-864122

POS. NR. POS. NO.	MATERIAL-NR. PART NUMBER	BEZEICHNUNG DESCRIPTION
----------------------	-----------------------------	----------------------------

L 00024		759550323900	SPULE 10UH+-10%
L 00025		759550323900	SPULE 10UH+-10%
L 00030		759550603200	FILTER MPX KD12-864122
L 00250		759550488700	SPULE 10UH
L 00251		759550323900	SPULE 10UH+-10%
L 00350		759550488700	SPULE 10UH
L 00351		759550323900	SPULE 10UH+-10%
L 00403		759550323900	SPULE 10UH+-10%
L 00405		759550323900	SPULE 10UH+-10%
L 00406		759550323900	SPULE 10UH+-10%
L 00407		759550323900	SPULE 10UH+-10%
L 00450		759550323900	SPULE 10UH+-10%
L 00451		759550323900	SPULE 10UH+-10%
L 00501		759550323900	SPULE 10UH+-10%
L 00502		759550323900	SPULE 10UH+-10%
L 00602	△	759550329900	AC FILTER LINE H00038A
Q 00001		759869050000	TRANS 25C1923
Q 00002		759869050000	TRANS 25C1923
Q 00003		759874764100	TRANS 25C3330
Q 00004		759874752800	TRANS 25A1317
Q 00006		759874752800	TRANS 25A1317
Q 00007		759874764100	TRANS 25C3330
Q 00201		759874764100	TRANS 25C3330
Q 00202		759874764100	TRANS 25C3330
Q 00202		759874764000	TRANS 25C3330S,T
Q 00203		759874764000	TRANS 25C3330S,T
Q 00250		759874764000	TRANS 25C3330S,T
Q 00301		759874764100	TRANS 25C3330
Q 00302		759874764000	TRANS 25C3330S,T
Q 00302		759874764100	TRANS 25C3330
Q 00303		759874764000	TRANS 25C3330S,T
Q 00350		759874764000	TRANS 25C3330S,T
Q 00400		759874764000	TRANS 25C3330S,T
Q 00401		759874752800	TRANS 25A1317
Q 00404		759874764000	TRANS 25C3330S,T
Q 00405		759874764100	TRANS 25C3330
Q 00406		759874764100	TRANS 25C3330
Q 00407		759874764100	TRANS 25C3330
Q 00408		759874764100	TRANS 25C3330
Q 00409		759874764100	TRANS 25C3330
Q 00410		759874752800	TRANS 25A1317
Q 00410		759874764100	TRANS 25C3330
Q 00411		759874764100	TRANS 25C3330
Q 00412		759874764100	TRANS 25C3330
Q 00413		759874752800	TRANS 25A1317
Q 00414		759874764100	TRANS 25C3330
Q 00415		759874764100	TRANS 25C3330
Q 00450		759874752800	TRANS 25A1317
Q 00451		759550489100	TRANS 25B1375
Q 00452		759874764000	TRANS 25C3330S,T
Q 00453		759874764000	TRANS 25C3330S,T
Q 00454		759874764000	TRANS 25C3330S,T
Q 00457		759540365700	TRANS. 2 SD 2012
Q 00458		759550601300	TRANS 25B892T
Q 00459		759874764000	TRANS 25C3330S,T
Q 00501		759874764100	TRANS 25C3330
Q 00502		759874764100	TRANS 25C3330
Q 00503		759874764100	TRANS 25C3330
Q 00504		759874764100	TRANS 25C3330
Q 00505		759874764100	TRANS 25C3330
Q 00601		759550489100	TRANS 25B1375
Q 00602		759874764000	TRANS 25C3330S,T
R 00573	△	759550488100	SI-WIDERST 10OHM1/4W
R 00601	△	759550487800	KSW SI A 5,6 OHM 5% 0,25W
R 00602	△	759550487800	KSW SI A 5,6 OHM 5% 0,25W
R 00604	△	759550600800	KSW SI 0203 1OHM5%
R 00605	△	759550600800	KSW SI 0203 1OHM5%

POS. NR. POS. NO.	MATERIAL-NR. PART NUMBER	BEZEICHNUNG DESCRIPTION	POS. NR. POS. NO.	MATERIAL-NR. PART NUMBER	BEZEICHNUNG DESCRIPTION
K 00601	△ 759550600900	RELAY SDT-S-112LMR12V			
S 00500	759550489200	TAKTSCHALTER RS-014RB			
S 00501	759550489200	TAKTSCHALTER RS-014RB			
S 00502	759550489200	TAKTSCHALTER RS-014RB			
S 00503	759550489200	TAKTSCHALTER RS-014RB			
S 00504	759550489200	TAKTSCHALTER RS-014RB			
S 00505	759550489200	TAKTSCHALTER RS-014RB			
S 00506	759550489200	TAKTSCHALTER RS-014RB			
S 00509	759550489200	TAKTSCHALTER RS-014RB			
S 00510	759550489200	TAKTSCHALTER RS-014RB			
S 00511	759550489200	TAKTSCHALTER RS-014RB			
S 00512	759550489200	TAKTSCHALTER RS-014RB			
S 00513	759550489200	TAKTSCHALTER RS-014RB			
S 00514	759550489200	TAKTSCHALTER RS-014RB			
S 00515	759550489200	TAKTSCHALTER RS-014RB			
S 00516	759550489200	TAKTSCHALTER RS-014RB			
S 00517	759550489200	TAKTSCHALTER RS-014RB			
S 00518	759550489200	TAKTSCHALTER RS-014RB			
S 00519	759550489200	TAKTSCHALTER RS-014RB			
S 00520	759550489200	TAKTSCHALTER RS-014RB			
S 00521	759550489200	TAKTSCHALTER RS-014RB			
S 00522	759550489200	TAKTSCHALTER RS-014RB			
S 00523	759550489200	TAKTSCHALTER RS-014RB			
S 00524	759550489200	TAKTSCHALTER RS-014RB			
SEN 00501	759550601200	IC RPM7138-V4			
TC 00001	759550571300	TR 20PFLI RM7,5/5			
TC 00002	759550323600	TR.10PF RM8			
TUN 00001	759550323800	TUNER FE 450-G01			
VC 00001	759540101800	DIODE SVC321			
VC 00002	759540101800	DIODE SVC321			
VFD 00501	759550601000	FLT DISPLAY BJ788GNK			
X 00001	759540659500	QUARZ 75KHZ			
X 00002	759540120300	QUARZ 4,332MHZ +-20PPM			
X 00401	759550151500	QUARZ 32,768KHZ			
X 00402	759550489300	QUARZ 8MHZ+-30PPM			
ZD 00009	759540218400	ZENER DIODE 4,3V 1/2W			
ZD 00401	759550449000	Z-DIODE UZ3,9VB500MW			
ZD 00402	759550491500	Z-DIODE BXZ55C5V1 5,1V0,5			
ZD 00404	759540108100	Z DIODE 5,6V 0,5W			
ZD 00405	759540108100	Z DIODE 5,6V 0,5W			
ZD 00407	759540218400	ZENER DIODE 4,3V 1/2W			
ZD 00450	830972009100	Z-DIODE 9,1 C 0,5W AV619			
ZD 00452	830972009100	Z-DIODE 9,1 C 0,5W AV619			
ZD 00453	830970108900	Z-DIODE BXZ79B3V0			
ZD 00454	759550491500	Z-DIODE BXZ55C5V1 5,1V0,5			
ZD 00455	759540357100	Z-DIODE IN-5237B 8,2V1/2W			
ZD 00601	830970701200	Z-DIODE ZPD4,7 ITT <<<			
ZD 00602	759550603300	Z-DIODE 39V1W5%			

Es gelten die Vorschriften und Sicherheitshinweise gemäß dem Service Manual "Sicherheit", Mat.-Nummer 720108000000, sowie zusätzlich die eventuell abweichenden, landesspezifischen Vorschriften!



The regulations and safety instructions shall be valid as provided by the "Safety" Service Manual, part number 720108000000, as well as the respective national deviations.

ÄNDERUNGEN VORBEHALTEN / SUBJECT TO ALTERATION